

МІНІСТЕРСТВО ОСВІТИ І НАУКИ УКРАЇНИ
ЗАХІДНОУКРАЇНСЬКИЙ НАЦІОНАЛЬНИЙ УНІВЕРСИТЕТ

ОСВІТНЬО-ПРОФЕСІЙНА ПРОГРАМА

«Міжнародне право»

другого (магістерського) рівня вищої освіти
за спеціальністю D 9 Міжнародне право
галузі знань D Бізнес, адміністрування та право

Затверджено ВЧЕНОЮ РАДОЮ

Голова вченої ради

 Андрій КРИСОВАТИЙ

(протокол № 10 від 17 вересня 2026 р.)

Освітня програма вводиться в дію з вересня 2026 р.

Ректор

 Оксана ДЕСЯТНЮК

(підпис № 10 від « 17 » вересня 2026 р.

ЛИСТ ПОГОДЖЕННЯ
освітньо-професійної програми
«Міжнародне право»
другого (магістерського) рівня вищої освіти
за спеціальністю D 9 Міжнародне право
галузі знань D Бізнес, адміністрування та право

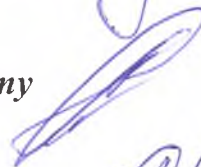
Проректор з науково-педагогічної роботи  **Віктор ОСТРОВЕРХОВ**

*Директор центру ліцензування, акредитації,
методичної роботи та
забезпечення якості освіти*



Леся БІЛОВУС

Т.в.о.декана юридичного факультету



Валентина СЛОМА

Голова ГЗС з міжнародного права



Людмила САВАНЕЦЬ

*Завідувач кафедри міжнародного та
європейського права*



Людмила САВАНЕЦЬ

Гарант ОПП «Міжнародне право»



Ганна ПОПЕРЕЧНА

ПЕРЕДМОВА

Розроблено робочою групою у складі:

1. Доцента кафедри міжнародного та європейського права, гаранта ОПП, доктора філософії (право), доцента Ганни ПОПЕРЕЧНОЇ.
2. Завідувача кафедри міжнародного та європейського права, кандидата юридичних наук, доцента Людмили САВАНЕЦЬ.
3. Професора кафедри міжнародного та європейського права, доктора юридичних наук, професора Валентини СЛОМИ.
4. Старшого викладача кафедри міжнародного та європейського права, кандидата юридичних наук Ольги ЗАСТАВНОЇ.
5. Викладача кафедри міжнародного та європейського права, адвоката АО «САМУЛЯК ТА ПАРТНЕРИ» Михайла САМУЛЯКА.
6. Начальника відділу розслідування злочинів у сфері транспорту ГУНП в Тернопільській області Олександра МАРЧЕНКА.
7. Нотаріуса Світлани СЛІСКО.
8. Випускника освітньої програми Андрія ПОХОДЖАЯ.
9. Здобувачки освітньої програми Катерини ГУЛИК.

Відгуки та рецензії та на освітньо-професійну програму:

1. Начальник Управління Державної міграційної служби України в Тернопільській області Ярослав ДАВИБІДА.
2. Почесний консул Угорщини в Тернополі та Тернопільській області Тетяна ЧУБАК.
3. Кандидат юридичних наук, доцент, завідувач кафедри міжнародного права та права Європейського Союзу Державного податкового університету Олена ЧЕРНЕЦЬКА.
4. Доктор юридичних наук, професор, провідний науковий співробітник відділу міжнародного права та права Європейського Союзу Інституту держави і права імені В.М.Корецького Національної академії наук України Людмила ФАЛАЛЄЄВА.

1. Профіль освітньо-професійної програми зі спеціальності D 9 Міжнародне право

1 – Загальна інформація	
Повна назва вищого навчального закладу та структурного підрозділу	Західноукраїнський національний університет, кафедра міжнародного та європейського права
Ступінь вищої освіти та назва кваліфікації мовою оригіналу	Магістр, магістр міжнародного права
Офіційна назва освітньої програми	Освітньо-професійна програма «Міжнародне право»
Тип диплому та обсяг освітньої програми	Диплом магістра, одиничний, 90 кредитів ЄКТС, термін навчання – 1 рік 4 місяці
Наявність акредитації	Сертифікат про акредитацію № 4056 від 23 лютого 2023 р.
Цикл/рівень	НРК України – 7 рівень
Передумови	Наявність першого (бакалаврського) рівня вищої освіти за спеціальністю D 9 Міжнародне право або D 8 Право
Мова(и) викладання	Українська/англійська
Термін дії освітньої програми	1 рік 4 місяці
Тип освітньої програми	Освітньо-професійна програма
Форма здобуття освіти	Денна, заочна
Інтернет-адреса постійного розміщення опису освітньої програми	www.wunu.edu.ua
2 – Мета освітньої програми	
<p>Забезпечити підготовку висококваліфікованих, конкурентоспроможних фахівців з міждисциплінарним і стратегічним мисленням, що володіють фундаментальними знаннями і практичними навичками у сфері міжнародного права з фокусом на відповідальність у міжнародному праві, зокрема, міжнародну кримінальну відповідальність; здатні розв'язувати складні задачі дослідницького та/або інноваційного характеру у сфері правового регулювання міжнародних відносин, порівняльного правознавства та права Європейського Союзу, а також вільно володіють іноземною мовою з метою здійснення правничої та наукової діяльності.</p>	
3 – Характеристика освітньої програми	
Предметна область	<p>Освітньо-професійна програма підготовки здобувачів вищої освіти другого (магістерського) рівня вищої освіти спеціальності D 9 Міжнародне право галузі знань D Бізнес, адміністрування та право.</p> <p>Об'єкт вивчення: вітчизняні та зарубіжні доктринальні підходи до розуміння міжнародного права, проблеми формування та реалізації норм і принципів міжнародного публічного права, міжнародного приватного права, права Європейського Союзу, а також національного права різних держав.</p> <p>Цілі навчання: набуття здатності розв'язувати задачі дослідницького або/та інноваційного характеру у сфері міжнародного права, права Європейського Союзу.</p>

	<p>Теоретичний зміст предметної області: поняття і концепції міжнародного права як системи юридичних принципів і норм, що регулюють міжнародні відносини, права Європейського Союзу, порівняльного правознавства.</p> <p>Методи, методики та технології: загальнонаукові методи теоретичного та емпіричного дослідження; формально-юридичний, порівняльно-правовий метод; методики моделювання, moot court, case study, прогнозування, аналізу даних; технології пошуку й обробки інформації, сучасні цифрові технології.</p> <p>Інструменти та обладнання: сучасне інформаційно-комунікаційне обладнання, стандарти, інформаційні ресурси та спеціалізоване програмне забезпечення, що застосовуються в міжнародно-правовій та національно-правовій діяльності.</p>
<p>Орієнтація освітньої програми</p>	<p>Освітньо-професійна програма орієнтована на вироблення практичних навичок фахівців у сфері міжнародного права. Освітньо-професійна програма «Міжнародне право» базується на наукових здобутках у сфері міжнародного права, що сприяють розвитку системи загальних і фахових компетентностей майбутніх фахівців для їхньої подальшої професійної кар'єри. Освітня програма має теоретичну основу, водночас, охоплює суттєву практичну складову та орієнтована на формування у здобувачів юридичної освіти знань у сфері публічного та приватного міжнародного права.</p>
<p>Основний фокус освітньої програми</p>	<p>Професійна освіта в спеціальності D 9 Міжнародне право галузі знань D Бізнес, адміністрування та право. Програма сфокусована на підготовку висококваліфікованих фахівців, які володіють інноваційним мисленням, систематизованими знаннями та компетентностями у сфері міжнародного права з фокусом на відповідальність у міжнародному праві, зокрема, міжнародну кримінальну відповідальність. Набуті професійні правові знання можуть бути застосовані в різних сферах юридичної діяльності для захисту прав та інтересів особи, а також держави із застосуванням знань, навичок і вмінь відповідно до компетентностей та результатів навчання. Акцент робиться на формуванні й розвитку правника, котрий має як професійні правові знання у галузі юридичних наук, міжнародно-правових актів та практики їх застосування, так і навички soft skills і високий рівень правосвідомості.</p> <p>Ключові слова: міжнародне право, відповідальність у міжнародному праві, міжнародна кримінальна відповідальність, міжнародне правосуддя, дипломатичний захист, вирішення спорів, права людини, захист прав та свобод особи, професійна етика правника, академічна доброчесність.</p>

Особливості програми	Високий рівень практичної підготовки магістрів забезпечується розвиненою міжнародною співпрацею в науковій та освітній сферах, сучасним і професійним підходом до навчання за індивідуальною освітньою траєкторією, крос-культурною комунікацією і командним нетворкінгом; інтерактивними освітніми методиками – «віртуальні саміти» і модельовані засідання міжнародних організацій, дебати на гострі й актуальні теми, що формують «портфоліо компетенцій» через розвиток hard і soft skills; навчання поза формальними академічними освітніми програмами (у т.ч. навчання в рамках Школи польського на європейського права, що дає змогу опанувати польську мову та законодавство Європейського Союзу; Legal English Speaking Club); професійний нетворкінг у рамках постійно діючого проєкту «Lex Mentorum Club» - клубу правового менторства для юристів-міжнародників.
4 – Придатність випускників до працевлаштування та подальшого навчання	
Придатність до працевлаштування	Працевлаштування на посади відповідно до Національного класифікатора України: Класифікатор професій (ДК 003:2010), які потребують наявності вищої освіти зі спеціальностей D 9 Міжнародне право та D 8 Право.
Подальше навчання	Здобуття вищої освіти на третьому (освітньо-науковому) рівні вищої освіти. Набуття додаткових кваліфікацій у системі освіти дорослих.
5 – Викладання та оцінювання	
Викладання та навчання	Загальний стиль навчання – проблемно-орієнтоване навчання. Лекційні заняття поєднуються з практичними заняттями, диспуатами, «мозковими штурмами» та робочими зустрічами з фахівцями з міжнародного права, права та міжнародних відносин. Практикується студенто-центроване навчання у змішаному форматі з використанням електронної системи Moodle, самонавчання. Процес навчання базується на чіткій структурно-логічній схемі освітніх компонент програми. Самостійна робота здійснюється на основі підручників та конспектів, електронних освітніх ресурсів. Особистісно-орієнтована взаємодія суб'єктів освітнього процесу відбувається шляхом проведення консультацій викладачів зі студентами у змішаному (онлайн та офлайн) форматі.
Оцінювання	Оцінювання навчальних досягнень здійснюється за 100-бальною (рейтинговою) шкалою ЕКТС (ECTS), національною 4-х бальною шкалою («відмінно», «добре», «задовільно», «незадовільно») і заліковою («зараховано», «незараховано») системами. Тестування, опитування, дискусії, презентації, модульні контрольні роботи, письмові (усні) екзамени, захисти: комплексних практичних індивідуальних завдань; курсових робіт; звіту з практики.
6 – Програмні компетентності	
Інтегральна компетентність	Здатність розв'язувати складні задачі дослідницького та/або інноваційного характеру у сфері правового регулювання міжнародних відносин і порівняльного правознавства, що характеризуються невизначеністю умов і вимог.

Загальні компетентності (ЗК)	<p>ЗК 1. Здатність до критичного мислення, аналізу та синтезу.</p> <p>ЗК 2. Здатність виявляти, ставити та вирішувати проблеми.</p> <p>ЗК 3. Здатність до адаптації та дії в новій ситуації.</p> <p>ЗК 4. Здатність генерувати нові ідеї (креативність).</p> <p>ЗК 5. Здатність розробляти проекти та управляти ними.</p> <p>ЗК 6. Здатність проводити дослідження на відповідному рівні.</p> <p>ЗК 7. Здатність вчитися і оволодівати сучасними знаннями.</p>
Спеціальні компетентності спеціальності (СК)	<p>СК 1 Здатність критично осмислювати проблеми та закономірності функціонування і розвитку міжнародних відносин, визначати тенденції розвитку світової політики, оцінювати вплив глобальних політичних процесів на національні правові, політичні та економічні системи.</p> <p>СК 2. Здатність самостійно забезпечувати юридичне представництво інтересів клієнта та організувати надання юридичних послуг.</p> <p>СК 3. Здатність інтегрувати знання та розв'язувати складні задачі міжнародного права, у широких або мультидисциплінарних контекстах.</p> <p>СК 4. Здатність ефективно забезпечувати адаптацію законодавства до права ЄС законодавства України у правотворчому, правоінтерпретаційному та правозастосовному контекстах, надавати правову підтримку євроінтеграційним та євроатлантичним процесам у різних сферах суспільних відносин.</p> <p>СК 5. Здатність готувати проекти національних та міжнародних правових актів, а також надавати пропозиції з імплементації міжнародних стандартів у національне законодавство, приведення норм вітчизняного законодавства у відповідність до норм міжнародного права.</p> <p>СК 6. Здатність представляти інтереси власної держави або фізичних і юридичних осіб у міжнародних судових установах, арбітражах, національних судах іноземних держав, міжнародних міждержавних організаціях.</p> <p>СК 7. Здатність розв'язувати проблеми міжнародного права, адаптації законодавства до прав ЄС у нових або незнайомих середовищах за наявності неповної або обмеженої інформації з урахуванням аспектів соціальної та етичної відповідальності.</p> <p>СК 8. Здатність управляти складними, непередбачуваними та такими, що потребують нових стратегічних підходів, робочими та/або навчальними процесами у професійній сфері.</p> <p>СК 9. Здатність розробляти і впроваджувати інновації у різних галузях та інститутах міжнародного права, права ЄС за допомогою міжнародно-правових документів.</p> <p>СК 10. Здатність розв'язувати задачі дослідницького та/або інноваційного характеру у сфері міжнародного права, права ЄС, порівняльного правознавства.</p> <p>СК 11. Здатність дотримуватися професійної та академічної доброчесності, нести відповідальність за достовірність отриманих результатів наукових досліджень.</p> <p>СК 12. Здатність кваліфікувати поведінку індивіда як міжнародне правопорушення та оцінювати її шкідливий вплив на міжнародний правопорядок.</p>

СК 13. Здатність розуміти природу відповідальності у міжнародному праві та механізми її реалізації.

7 – Програмні результати навчання

ПРН 1. Виявляти, аналізувати та пропонувати шляхи вирішення різноаспектних проблем міжнародно-правового та національно-правового змісту.

ПРН 2. Продувати нові ідеї для розв'язання практичних завдань зі сфери професійної юридичної діяльності.

ПРН 3. Вільно спілкуватися державною та іноземною мовою усно і письмово для обговорення питань професійної діяльності, результатів дослідження та інновацій, пошуку та аналізу відповідної інформації.

ПРН 4. Розуміти міжнародно-правову ситуацію, прогнозувати її розвиток, фахово і критично оцінювати події та явища зі сфери міжнародних відносин та світової політики, використовуючи юридичний інструментарій.

ПРН 5. Здійснювати юридичне представництво клієнта в національних судах, міжнародних комерційних арбітражах, інших міжнародних організаціях, органах державної влади та місцевого самоврядування.

ПРН 6. Захищати інтереси держави у національних судах, міжнародних комерційних арбітражах, міжнародних судах та організаціях, зокрема інтеграційних, на міжнародних конференціях.

ПРН 7. Ухвалювати обґрунтовані рішення, у тому числі за умов невизначеності, генерувати та оцінювати альтернативи, усвідомлювати наслідки цих рішень для різних суб'єктів національного і міжнародного права.

ПРН 8. Готувати проекти міжнародних договорів та актів національного законодавства, надавати пропозиції з усунення колізій між нормами міжнародного права, а також приведення норм національного права у відповідність до норм міжнародного права.

ПРН 9. Імплементувати норми міжнародних договорів, актів міжнародних міжурядових організацій, рішень міжнародних судів у національний правопорядок.

ПРН 10. Надавати юридичний супровід процесам адаптації різних галузей законодавства України до права Європейського Союзу.

ПРН 11. Організувати та вести переговори, забезпечувати ефективну комунікацію з фахівцями на національному і міжнародному рівнях.

ПРН 12. Мати лідерські навички, вміти адаптуватись до нових викликів та загроз в сфері міжнародного й національного права, брати відповідальність за ухвалені рішення.

ПРН 13. Розробляти та реалізовувати інноваційні та дослідницькі проекти у сфері міжнародного права з урахуванням правових, соціальних, економічних та етичних аспектів.

ПРН. 14. Зрозуміло і недвозначно доносити власні знання, висновки та аргументи до фахівців і нефахівців.

	<p>ПРН 15. Брати участь у розробці та виконанні наукових проектів, у тому числі міжнародних, оцінювати необхідні ресурси та можливі ризики.</p> <p>ПРН 16. Оцінювати достовірність інформації та надійність джерел, аналізувати її та використовувати для проведення наукових досліджень та професійної діяльності у сфері міжнародного права.</p> <p>ПРН 17. Організовувати роботу колективу, забезпечувати професійний розвиток його членів та досягнення поставлених цілей.</p> <p>ПРН 18. Вміти передбачити наслідки вчинення міжнародного кримінального правопорушення, кваліфікувати міжнародні правопорушення та аналізувати процесуальні аспекти реалізації міжнародної кримінальної відповідальності.</p> <p>ПРН 19. Аналізувати наслідки міжнародно-протиправних діянь та механізми притягнення до відповідальності суб'єктів, а також засоби реалізації відповідальності у міжнародному праві.</p>
--	---

8 – Ресурсне забезпечення реалізації програми

Кадрове забезпечення	Всі науково-педагогічні працівники, залучені до реалізації освітньої програми мають науковий ступінь і/або вчене звання та підтверджений рівень наукової і професійної активності, що відповідає встановленим вимогам. Усі науково-педагогічні працівники мають показники академічної та професійної кваліфікації відповідно до дисципліни, викладання якої вони забезпечують.
Матеріально - технічне забезпечення	У навчальному процесі використовуються навчальні аудиторії, комп'ютерні лабораторії, конференц-зал, бібліотека – фонд якої сформовано відповідно до потреб освітнього процесу. До послуг студентів і викладачів є також читальний зал, абонемент та копіювальна техніка. Є доступу до мережі Інтернет, діє Wi-Fi. Наявна вся необхідна соціально-побутова інфраструктура, кількість місць в гуртожитках відповідає вимогам.
Інформаційне та навчально-методичне забезпечення	Офіційний веб-сайт http://www.wunu.edu.ua містить інформацію про освітні програми, навчальну, наукову і виховну діяльність, структурні підрозділи, правила прийому, контакти. Матеріали навчально-методичного забезпечення освітньо - професійної програми викладені в інституційному депозитарії бібліотеки ЗУНУ ім. Л. Каніщенка: http://library.wunu.edu.ua . Читальний зал забезпечений бездротовим доступом до мережі Інтернет. Усі ресурси бібліотеки доступні через сайт університету: http://www.wunu.edu.ua .

9 – Академічна мобільність

Національна кредитна мобільність	Відповідно до угод ЗУНУ
Міжнародна кредитна мобільність	Відповідно до угод ЗУНУ та угод про міжнародну академічну мобільність (Еразмус).
Навчання іноземних здобувачів вищої освіти	Відповідно до нормативно-правових документів.

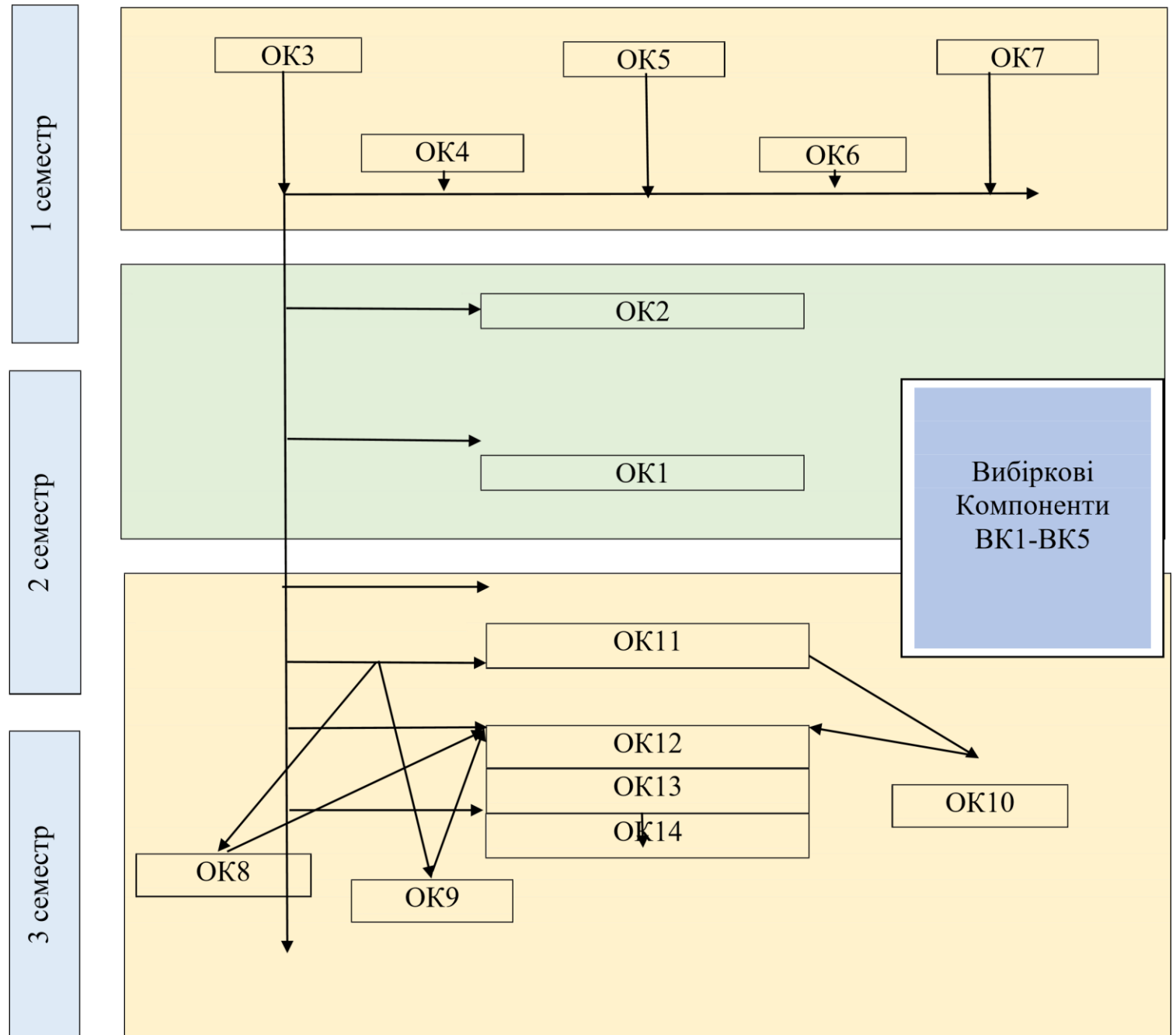
1. Перелік компонент освітньо-професійної програми «Міжнародне право» та їх логічна послідовність

1.1. Перелік компонент ОП

Код н/д	Компоненти освітньої програми (навчальні дисципліни, практики)	Кількість кредитів	Форма підсумкового контролю
1	2	3	4
Цикл загальної підготовки			
Блок обов'язкових дисциплін			
ОК 1	Етичні стандарти правничої професії/ Ethical standards of the legal profession	4	екзамен
ОК 2	Ділові комунікації англійською мовою/ Business communications in English	5	залік
Цикл професійної підготовки			
Блок обов'язкових дисциплін			
ОК 3	Актуальні проблеми міжнародних відносин та світової політики/ Actual problems of international relations and world politics	5	екзамен
ОК 4	Актуальні проблеми права Європейського Союзу/ Current issues of EU Law	5	екзамен
ОК 5	Адвокатура в Україні та правових системах інших країн/ Advocacy in Ukraine and legal systems of other countries	5	екзамен
ОК 6	Міжнародне кримінальне право/ International criminal law	5	екзамен
ОК 7	Прецедентна практика Європейського суду з прав людини в національному судочинстві/ Precedent practice of European Court of Human Rights in national justice	5	екзамен
ОК 8	Право міжнародної відповідальності та міжнародне правосуддя/ Law of international responsibility and international justice	5	екзамен
ОК 9	Теорія та практика міжнародного приватного права/ Theory and practice of international private law	5	екзамен
ОК 10	Теорія та практика сучасного міжнародного права/ Theory and practice of contemporary international law	5	екзамен
ОК 11	Міждисциплінарна курсова робота/ Interdisciplinary course paper	3	курсова
ОК 12	Практика/ Practical training	13	залік
ОК 13	Атестаційний екзамен/ Certification exam	2	екзамен

ОК 14	Єдиний державний кваліфікаційний іспит/ Unified State Qualification Exam	-	-
Загальний обсяг обов'язкових компонент:		67	
Загальний обсяг вибіркового компонент:		23	
ЗАГАЛЬНИЙ ОБСЯГ ОСВІТНЬОЇ ПРОГРАМИ		90	

1.2. Структурно-логічна схема освітньо-професійної програми «Міжнародне право»



2. Форма атестації здобувачів вищої освіти

Атестація здобувачів за другим (магістерським) рівнем вищої освіти за спеціальністю D 9 Міжнародне право освітньо-професійної програми «Міжнародне право» здійснюється у формі єдиного державного кваліфікаційного іспиту та атестаційного екзамену зі спеціальності.

3. Матриця відповідності програмних компетентностей компонентам освітньо-професійної програми «Міжнародне право»

	ОК 1	ОК 2	ОК 3	ОК 4	ОК 5	ОК 6	ОК 7	ОК 8	ОК 9	ОК 10	ОК 11	ОК 12
ЗК1	+											+
ЗК2	+											+
ЗК3	+	+										+
ЗК4	+											+
ЗК5												+
ЗК6												+
ЗК7	+	+										+
СК1			+	+						+	+	
СК2					+							+
СК3			+	+			+			+	+	+
СК4				+			+		+			+
СК5				+			+		+			+
СК6			+		+		+		+			+
СК7				+						+	+	+
СК8			+		+							+
СК9				+						+	+	+
СК10			+	+								+
СК11	+										+	+
СК12						+						
СК13						+		+				

**4. Матриця забезпечення програмних результатів навчання (ПРН)
відповідними компонентами освітньо-професійної програми
«Міжнародне право»**

	ОК 1	ОК 2	ОК 3	ОК 4	ОК 5	ОК 6	ОК 7	ОК 8	ОК 9	ОК 10	ОК 11	ОК 12
ПРН1				+					+	+	+	+
ПРН2					+	+	+		+		+	+
ПРН3		+										+
ПРН4		+	+	+						+		
ПРН5					+	+			+			+
ПРН6					+		+					+
ПРН7	+		+		+	+			+			+
ПРН8				+								+
ПРН9				+			+					
ПРН10				+								
ПРН11					+							+
ПРН12	+				+							+
ПРН13										+	+	+
ПРН14		+	+		+						+	+
ПРН15											+	+
ПРН16			+		+						+	+
ПРН17												+
ПРН18						+						
ПРН19						+		+				