

МІНІСТЕРСТВО ОСВІТИ І НАУКИ УКРАЇНИ
ЗАХІДНОУКРАЇНСЬКИЙ НАЦІОНАЛЬНИЙ УНІВЕРСИТЕТ

ОСВІТНЬО-ПРОФЕСІЙНА ПРОГРАМА
«ЕКОНОМІЧНА КІБЕРНЕТИКА»
першого (бакалаврського) рівня вищої освіти
за спеціальністю С1 Економіка та міжнародні економічні відносини (за
спеціалізаціями)
спеціалізація С1.01 «Економіка»
галузі знань С Соціальні науки, журналістика, інформація та міжнародні
відносини

Затверджено ВЧЕНОЮ РАДОЮ

Голова вченої ради

 Андрій КРИСОВАТИЙ

(протокол № 10 від 17 червня 2026 р.)

 Освітня програма вводиться в дію з вересня 2026 р.

Ректор  Оксана ДЕСЯТНЮК

(наказ № 438 від «17» червня 2026 р.)

Тернопіль – 2026

ЛИСТ ПОГОДЖЕННЯ
освітньо-професійної програми
«Економічна кібернетика»
першого (бакалаврського) рівня вищої освіти
за спеціальністю С1 Економіка та міжнародні економічні
відносини (за спеціалізаціями)
спеціалізація С1.01 «Економіка»
галузі знань С Соціальні науки, журналістика та інформація

*Проректор з науково-педагогічної
роботи*

Віктор ОСТРОВЕРХОВ

*Директор центру ліцензування,
акредитації, методичної роботи та
забезпечення якості освіти*

Леся БІЛОВУС

*Декан факультету комп'ютерних
інформаційних технологій*

Ігор ЯКИМЕНКО

Голова ГЗС

Віктор КОЗЮК

*Завідувач кафедри економічної
кібернетики та інформатики*

Леся БУЯК

Гарант ОПП

Катерина ПРИШЛЯК

ПЕРЕДМОВА

Розроблено робочою групою у складі:

1. **Леся БУЯК** - завідувач кафедри економічної кібернетики та інформатики, доктор економічних наук, професор;
2. **Катерина ПРИШЛЯК** – доцент кафедри економічної кібернетики та інформатики, доктор філософії за спеціальністю 051 Економіка, доцент;
3. **Роман БАШУЦЬКИЙ** – викладач кафедри економічної кібернетики та інформатики, доктор філософії за спеціальністю 051 Економіка;
4. **Оксана ТАТАРЧУК** - здобувач освітньої програми;
5. **Антоніна ЯСІНСЬКА** – випускник освітньої програми;
6. **Руслан САВЧИШИН** – директор ТОВ «МагнетікВан»

Відгук на освітньо-професійну програму:

1. **Леонід ЦВИК** – Генеральний директор ТОВ “Агрокомпанія Дружба”.
2. **Богдан ФЕДОРОВИЧ** – Директор ПрАТ «ДОБРА ВОДА».

Рецензія на освітньо-професійну програму:

1. **Галина ЧОРНОУС** – д.е.н., професор, професор кафедри економічної кібернетики Київського національного університету імені Тараса Шевченка.
2. **Тетяна ПОЛОЗОВА** – д.е.н., професор, завідувач кафедри економічної кібернетики та управління економічною безпекою Харківського національного університету радіоелектроніки.

Профіль освітньо-професійної програми

1 – Загальна інформація	
Повна назва вищого навчального закладу та структурного підрозділу	Західноукраїнський національний університет, кафедра економічної кібернетики та інформатики
Ступінь вищої освіти та назва кваліфікації мовою оригіналу	Ступінь вищої освіти – бакалавр Кваліфікація: бакалавр з економіки Спеціальність: Економіка та міжнародні економічні відносини (спеціалізація «Економіка»)
Офіційна назва освітньої програми	Освітньо-професійна програма: Економічна кібернетика
Форма здобуття освіти	Денна
Тип диплому та обсяг освітньої програми	Диплом бакалавра, одиничний, 240 кредитів із терміном навчання 3 роки 10 місяців.
Наявність акредитації	Сертифікат про акредитацію освітньо-професійної програми, рішення Акредитаційної комісії від 19 травня 2023 р., №4346
Цикл/рівень	НРК України – 6 рівень
Передумови	Повна загальна середня освіта, освітньо-кваліфікаційний рівень «молодший спеціаліст», освітній ступінь «молодший бакалавр», освітньо-професійний ступінь «фаховий молодший бакалавр».
Мова(и) викладання	Українська мова
Термін дії освітньої програми	До 1.07.2033 р.
Інтернет-адреса постійного розміщення опису освітньої програми	http://www.wunu.edu.ua
2 – Мета освітньої програми	
Метою освітньої програми є підготовка кваліфікованих фахівців які володіють сучасним економічним мисленням, теоретичними знаннями і практичними навичками, необхідними для вирішення складних економічних завдань, що характеризуються комплексністю та невизначеністю умов, та здатних вирішувати практичні завдання в економічній сфері із застосуванням комп'ютерних технологій, економіко-математичних методів та моделей, технологій дослідження даних.	
3 - Характеристика освітньої програми	
Предметна область С1 Економіка та міжнародні економічні відносини (спеціалізація С1.01 «Економіка»)	Об'єкт вивчення: закономірності функціонування та розвитку соціально-економічних систем та процесів, їх моделювання, прогнозування та регулювання, мотивація і поведінка економічних суб'єктів. Цілі навчання: підготовка конкурентоспроможних на ринку праці фахівців у сфері економіки, здатних через інтелектуальну,

<p>С Соціальні науки, журналістика, інформація та міжнародні відносини</p>	<p>соціокультурну та особистісну трансформацію оволодіти сучасними теоріями та методами соціальних та поведінкових наук, набути професійні, цифрові та комунікаційні навички розв'язання проблем та прийняття економічних рішень на підґрунті застосування сучасних інформаційних технологій, методів економіко-математичного моделювання та технологій дослідження даних.</p> <p>Теоретичний зміст предметної області: поняття, категорії, концепції, принципи економічних наук.</p> <p>Методи, методики та технології: загальнонаукові методи пізнання та дослідницької діяльності, математичні та статистичні методи економічного аналізу, економіко-математичне моделювання, інформаційно-комунікаційні технології досліджень, технології дослідження даних, розповсюдження та презентацій результатів досліджень.</p> <p>Інструментарій та обладнання: сучасне інформаційно-комунікаційне обладнання, інформаційні системи та програмні продукти, що застосовуються в професійній діяльності.</p>
<p>Орієнтація освітньої програми</p>	<p>Освіта в галузі соціальних наук, журналістики та інформації за спеціальністю «Економіка та міжнародні економічні відносини (спеціалізація «Економіка»)» орієнтована на розробку та застосування економіко-математичних методів і моделей для дослідження, прогнозування та управління соціально-економічними системами з використанням сучасних інформаційних технологій та комп'ютерних систем, зокрема, для формування у здобувачів компетентностей та результатів навчання, що сприятимуть їхньому професійному та кар'єрному зростанню в умовах швидкозмінного середовища.</p> <p>Освітня програма передбачає формування знань щодо закономірностей функціонування та розвитку соціально-економічних систем і процесів, їх моделювання, прогнозування, регулювання та алгоритмів, що забезпечують їх реалізацію.</p> <p>ОПП розвиває перспективи практичного опанування результатів професійної освіти у сфері економіки, вміння активно реагувати на ризики та приймати ефективні рішення для економічного розвитку країни на основі засобів математичного моделювання та інформаційних технологій.</p>
<p>Основний фокус освітньої програми</p>	<p>Фокусування на формуванні та розвитку у здобувачів міждисциплінарних професійних, комунікаційних компетентностей, інтеграції фундаментальних теоретичних знань про економіку та поглиблене вивчення дисциплін з інформаційних систем та технологій управління економічними об'єктами, економіко-математичного, економіко-статистичного та комп'ютерного моделювання, використання спеціальних програмних платформ економічних розрахунків.</p>
<p>Особливості програми</p>	<p>Особливістю ОП є формування компетентностей та програмних результатів навчання щодо володіння методикою аналізу даних, управління інформацією з використанням прикладних програм для вирішення економічних задач; постановки задачі прийняття рішень, побудови її формальної математичної моделі,</p>

	<p>застосовування моделі в умовах визначеності, невизначеності, ризику та конфліктних ситуацій; формування мети управління, системи критеріїв якості управління, вибору оптимального сценарію розвитку суб'єкта економічної діяльності, соціально-економічної системи макро-, мезо і мікрорівня; розробки та реалізації проектів інформаційних систем з використанням різних технологій проектування для здійснення аналітично-інформаційної підтримки діяльності суб'єктів господарювання; розробки основних контурів ІТ-стратегії та ІТ- політики організації залежно від конкретної ситуації.</p> <p>Програма розвиває перспективи практичного опанування результатів професійної освіти у сфері економіки, вміння активно реагувати на ризики та приймати ефективні управлінські рішення для економічного розвитку країни на основі засобів математичного моделювання та інформаційних технологій. Побудова ОПП базується на компетентнісному підході й передбачає використання в освітньому процесі новітніх технологій та сучасних методів навчання, залучення здобувачів до виконання науково-дослідної роботи та практичну їх підготовку до здійснення професійної діяльності та вирішення задач у процесі навчання.</p>
4 – Придатність випускників до працевлаштування та подальшого навчання	
Придатність до працевлаштування	Здобувач рівня вищої освіти бакалавра по завершенню навчання за цією освітньо-професійною програмою може мати професії зазначені в Національному класифікаторі України «Класифікатор професій ДК 003:2010» (зі змінами).
Подальше навчання	Можливість продовжувати освіту за другим (магістерським) рівнем вищої освіти. Набуття додаткових кваліфікацій в системі післядипломної освіти.
5 – Викладання та оцінювання	
Викладання та навчання	<p>Студентоцентроване, проблемно зорієнтоване та проектне, інтерактивне, диференційоване навчання, самонавчання з використанням відкритих інформаційних ресурсів та статистичних баз.</p> <p>Викладання проводиться у формі: лекцій, практичних занять, самостійної роботи, індивідуальної роботи виконання курсових робіт, проведення тренінгів, консультацій.</p> <p>Освітній процес підтримується електронною системою навчання через платформу Moodle, онлайн-платформи Zoom.</p>
Оцінювання	<p>Поточний та проміжні контролю у різних формах (усне опитування, тестування, захист та презентація індивідуальних робіт, результатів самостійної роботи).</p> <p>Підсумковий контроль. Екзамени та заліки, які проводяться в усній та письмовій формі, захист курсової роботи зі спеціальності, міждисциплінарної курсової робіт, звіту про проходження виробничої практики.</p> <p>Державна атестація здійснюється у формі складання атестаційного екзамену.</p>

6 – Програмні компетентності	
Інтегральна компетентність	Здатність розв'язувати складні спеціалізовані задачі та практичні проблеми в економічній сфері, які характеризуються комплексністю та невизначеністю умов, що передбачає застосування теорій та методів економічної науки.
Загальні компетентності	<p>ЗК1. Здатність реалізувати свої права і обов'язки як члена суспільства, усвідомлювати цінності громадянського (демократичного) суспільства та необхідність його сталого розвитку, верховенства права, прав і свобод людини і громадянина в Україні.</p> <p>ЗК2. Здатність зберігати моральні, культурні, наукові цінності та примножувати досягнення суспільства на основі розуміння історії та закономірностей розвитку предметної області, її місця у загальній системі знань про природу і суспільство та у розвитку суспільства, техніки і технологій, використовувати різні види та форми рухової активності для активного відпочинку та ведення здорового способу життя.</p> <p>ЗК3. Здатність до абстрактного мислення, аналізу та синтезу.</p> <p>ЗК4. Здатність застосовувати знання у практичних ситуаціях.</p> <p>ЗК5. Здатність спілкуватися державною мовою як усно, так і письмово.</p> <p>ЗК6. Здатність спілкуватися іноземною мовою.</p> <p>ЗК7. Навички використання інформаційних і комунікаційних технологій.</p> <p>ЗК8. Здатність до пошуку, оброблення та аналізу інформації з різних джерел.</p> <p>ЗК9. Здатність до адаптації та дій в новій ситуації.</p> <p>ЗК10. Здатність бути критичним і самокритичним.</p> <p>ЗК11. Здатність приймати обґрунтовані рішення.</p> <p>ЗК12. Навички міжособистісної взаємодії.</p> <p>ЗК13. Здатність діяти соціально відповідально та свідомо.</p> <p>ЗК14. Здатність ухвалювати рішення та діяти, дотримуючись принципу неприпустимості корупції та будь-яких інших проявів не доброчесності.</p> <p>ЗК15. Здатність виявляти національно-патріотичну свідомість, громадянську стійкість та брати участь в національному спротиві.</p>
Спеціальні (фахові, предметні) компетентності (СК)	<p>СК1. Здатність виявляти знання та розуміння проблем предметної області, основ функціонування сучасної економіки на мікро-, мезо-, макро- та міжнародному рівнях.</p> <p>СК2. Здатність здійснювати професійну діяльність у відповідності з чинними нормативними та правовими актами.</p> <p>СК3. Розуміння особливостей провідних наукових шкіл та напрямів економічної науки.</p> <p>СК4. Здатність пояснювати економічні та соціальні процеси і явища на основі теоретичних моделей, аналізувати і змістовно інтерпретувати отримані результати.</p>

	<p>СК5. Розуміння особливостей сучасної світової та національної економіки, їх інституційної структури, обґрунтування напрямів соціальної, економічної та зовнішньоекономічної політики держави.</p> <p>СК6. Здатність застосовувати економіко-математичні методи та моделі для вирішення економічних задач.</p> <p>СК7. Здатність застосовувати комп'ютерні технології та програмне забезпечення з обробки даних для вирішення економічних завдань, аналізу інформації та підготовки аналітичних звітів.</p> <p>СК8. Здатність аналізувати та розв'язувати завдання у сфері економічних та соціально-трудоових відносин.</p> <p>СК9. Здатність прогнозувати на основі стандартних теоретичних та економетричних моделей соціально-економічні процеси.</p> <p>СК10. Здатність використовувати сучасні джерела економічної, соціальної, управлінської, облікової інформації для складання службових документів та аналітичних звітів.</p> <p>СК11. Здатність обґрунтовувати економічні рішення на основі розуміння закономірностей економічних систем і процесів та із застосуванням сучасного методичного інструментарію.</p> <p>СК12. Здатність самостійно виявляти проблеми економічного характеру при аналізі конкретних ситуацій, пропонувати способи їх вирішення.</p> <p>СК13. Здатність проводити економічний аналіз функціонування та розвитку суб'єктів господарювання, оцінку їх конкурентоспроможності.</p> <p>СК14. Здатність поглиблено аналізувати проблеми і явища в одній або декількох професійних сферах з врахуванням економічних ризиків та можливих соціально-економічних наслідків.</p> <p>СК 15. Здатність застосовувати новітні методи для обробки та аналізу великих масивів даних, які використовуються для вирішення актуальних економічних задач в бізнесі та забезпечують роботу з інформацією, яка дозволяє досліджувати специфіку розвитку бізнес-середовища, економічні процеси та явища.</p> <p>СК 16. Здатність застосовувати основні методи та сучасні техніки описового аналізу економічних даних.</p> <p>СК17. Здатність аналізувати та моделювати функціонування економіки як керованої системи і, насамперед, інформаційні за своїм змістом механізми управління економічними системами методами економічної кібернетики.</p> <p>СК18. Здатність досліджувати та оптимізувати соціально-економічні системи за різними критеріями, проводити дослідження з проблем управління соціально-економічними системами методами економічної кібернетики.</p> <p>СК 19. Здатність до розробки організаційного, алгоритмічного, інформаційного та математичного забезпечення при проектуванні систем управління на основі сучасних інформаційних технологій.</p>
--	--

	СК 20. Здатність розробляти та реалізовувати проекти інформаційних систем з використанням різних технологій проектування для здійснення інформаційно-аналітичної підтримки діяльності суб'єктів економічної діяльності.
7 – Програмні результати навчання	
	<p>ПРН1. Асоціювати себе як члена громадянського суспільства, наукової спільноти, визнавати верховенство права, зокрема у професійній діяльності, розуміти і вміти користуватися власними правами і свободами, виявляти повагу до прав і свобод інших осіб, зокрема, членів колективу.</p> <p>ПРН2. Відтворювати моральні, культурні, наукові цінності, примножувати досягнення суспільства в соціально-економічній сфері, пропагувати ведення здорового способу життя.</p> <p>ПРН3. Знати та використовувати економічну термінологію, пояснювати базові концепції мікро- та макроекономіки.</p> <p>ПРН4. Розуміти принципи економічної науки, особливості функціонування економічних систем.</p> <p>ПРН5. Застосовувати аналітичний та методичний інструментарій для обґрунтування пропозицій та прийняття управлінських рішень різними економічними агентами (індивідуумами, домогосподарствами, підприємствами та органами державної влади).</p> <p>ПРН6. Використовувати професійну аргументацію для донесення інформації, ідей, проблем та способів їх вирішення до фахівців і нефахівців у сфері економічної діяльності.</p> <p>ПРН7. Пояснювати моделі соціально-економічних явищ з погляду фундаментальних принципів і знань на основі розуміння основних напрямів розвитку економічної науки.</p> <p>ПРН8. Застосовувати відповідні економіко-математичні методи та моделі для вирішення економічних задач.</p> <p>ПРН9. Усвідомлювати основні особливості сучасної світової та національної економіки, інституційної структури, напрямів соціальної, економічної та зовнішньоекономічної політики держави.</p> <p>ПРН10. Проводити аналіз функціонування та розвитку суб'єктів господарювання, визначати функціональні сфери, розраховувати відповідні показники, які характеризують результативність їх діяльності.</p> <p>ПРН11. Вміти аналізувати процеси державного та ринкового регулювання соціально-економічних і трудових відносин.</p> <p>ПРН12. Застосовувати набуті теоретичні знання для розв'язання практичних завдань та змістовно інтерпретувати отримані результати.</p> <p>ПРН13. Ідентифікувати джерела та розуміти методологію визначення і методи отримання соціально-економічних даних, збирати та аналізувати необхідну інформацію, розраховувати економічні та соціальні показники.</p> <p>ПРН14. Визначати та планувати можливості особистого професійного розвитку.</p>

	<p>ПРН15. Демонструвати базові навички креативного та критичного мислення у дослідженнях та професійному спілкуванні.</p> <p>ПРН16. Вміти використовувати дані, надавати аргументацію, критично оцінювати логіку та формувати висновки з наукових та аналітичних текстів з економіки.</p> <p>ПРН17. Виконувати міждисциплінарний аналіз соціально-економічних явищ і проблем в одній або декількох професійних сферах з врахуванням ризиків та можливих соціально-економічних наслідків.</p> <p>ПРН18. Використовувати нормативні та правові акти, що регламентують професійну діяльність.</p> <p>ПРН19. Використовувати інформаційні та комунікаційні технології для вирішення соціально-економічних завдань, підготовки та представлення аналітичних звітів.</p> <p>ПРН20. Оволодіти навичками усної та письмової професійної комунікації державною та іноземною мовами.</p> <p>ПРН21. Вміти абстрактно мислити, застосовувати аналіз та синтез для виявлення ключових характеристик економічних систем різного рівня, а також особливостей поведінки їх суб'єктів.</p> <p>ПРН22. Демонструвати гнучкість та адаптивність у нових ситуаціях, у роботі із новими об'єктами, та у невизначених умовах.</p> <p>ПРН23. Показувати навички самостійної роботи, демонструвати критичне, креативне, самокритичне мислення.</p> <p>ПРН24. Демонструвати здатність діяти соціально відповідально та свідомо на основі етичних принципів, цінувати та поважати культурне різноманіття, індивідуальні відмінності людей.</p> <p>ПРН25. Вміти застосовувати теоретичні знання і практичні навички, необхідні для захисту суверенітету та територіальної цілісності держави.</p> <p>ПРН26. Вміти застосовувати ефективні методи аналізу даних для вирішення прикладних економічних задач.</p> <p>ПРН27. Використовувати сучасні інформаційні технології, керувати інформацією з використанням прикладних програм ділової сфери діяльності, прикладні пакети програм для аналізу даних.</p> <p>ПРН28. Здійснювати оцінку стійкості, формулювати мету управління, систему критеріїв якості управління, вибору оптимального сценарію розвитку суб'єкта економічної діяльності, соціально-економічної системи макро-, мезо- і мікрорівня, виділяти найбільш актуальні завдання управління об'єктом.</p> <p>ПРН29. Здійснювати змістовну постановку задачі прийняття рішень, побудувати її формальну математичну модель, застосовувати моделі, методи та алгоритми підтримки прийняття рішень в умовах визначеності, невизначеності, ризику та конфліктних ситуацій.</p> <p>ПРН30. Розробляти та реалізовувати проекти інформаційних систем з використанням різних технологій проектування для</p>
--	---

	здійснення аналітично-інформаційної підтримки діяльності суб'єктів господарювання. ПРН30. Аргументувати основні методи та засоби реалізації інформаційної діяльності в організації та володіти здатністю розробки основних контурів ІТ-стратегії та ІТ- політики організації залежно від конкретної ситуації.
8 – Ресурсне забезпечення реалізації програми	
Кадрове забезпечення	Усі науково-педагогічні працівники, залучені до реалізації освітньо-професійної програми мають науковий ступінь і/або вчене звання та підтверджений рівень наукової і професійної активності, що відповідає вимогам Ліцензійних умов провадження освітньої діяльності та рекомендаціям Національного агентства із забезпечення якості вищої освіти.
Матеріально-технічне забезпечення	Навчальні аудиторії ЗУНУ, навчально-комп'ютерні лабораторії, електронні читальні зали бібліотеки ЗУНУ, спецкабінети. Кабінети оснащені комп'ютерами з базовим та спеціальним програмним забезпеченням, що застосовується в економічній діяльності. Є доступ до мережі Інтернет, діє Wi-Fi.
Інформаційне та навчально-методичне забезпечення	Онлайн-бібліотека, система дистанційного навчання Moodle, робочі програми та силабуси дисциплін, методичні рекомендації та вказівки з вивчення дисциплін, підготовки міждисциплінарної курсової роботи та курсової роботи зі спеціальності. Офіційний веб-сайт http://www.wunu.edu.ua/ містить інформацію про освітні програми, навчальну, наукову і виховну діяльність, структурні підрозділи, правила прийому, контакти.
9 – Академічна мобільність	
Національна кредитна мобільність	Відповідно до угод ЗУНУ.
Міжнародна кредитна мобільність	Відповідно до угод ЗУНУ, угод про міжнародну академічну мобільність (Еразмус+ К1).
Навчання іноземних здобувачів вищої освіти	Відповідно до нормативно-правових документів.

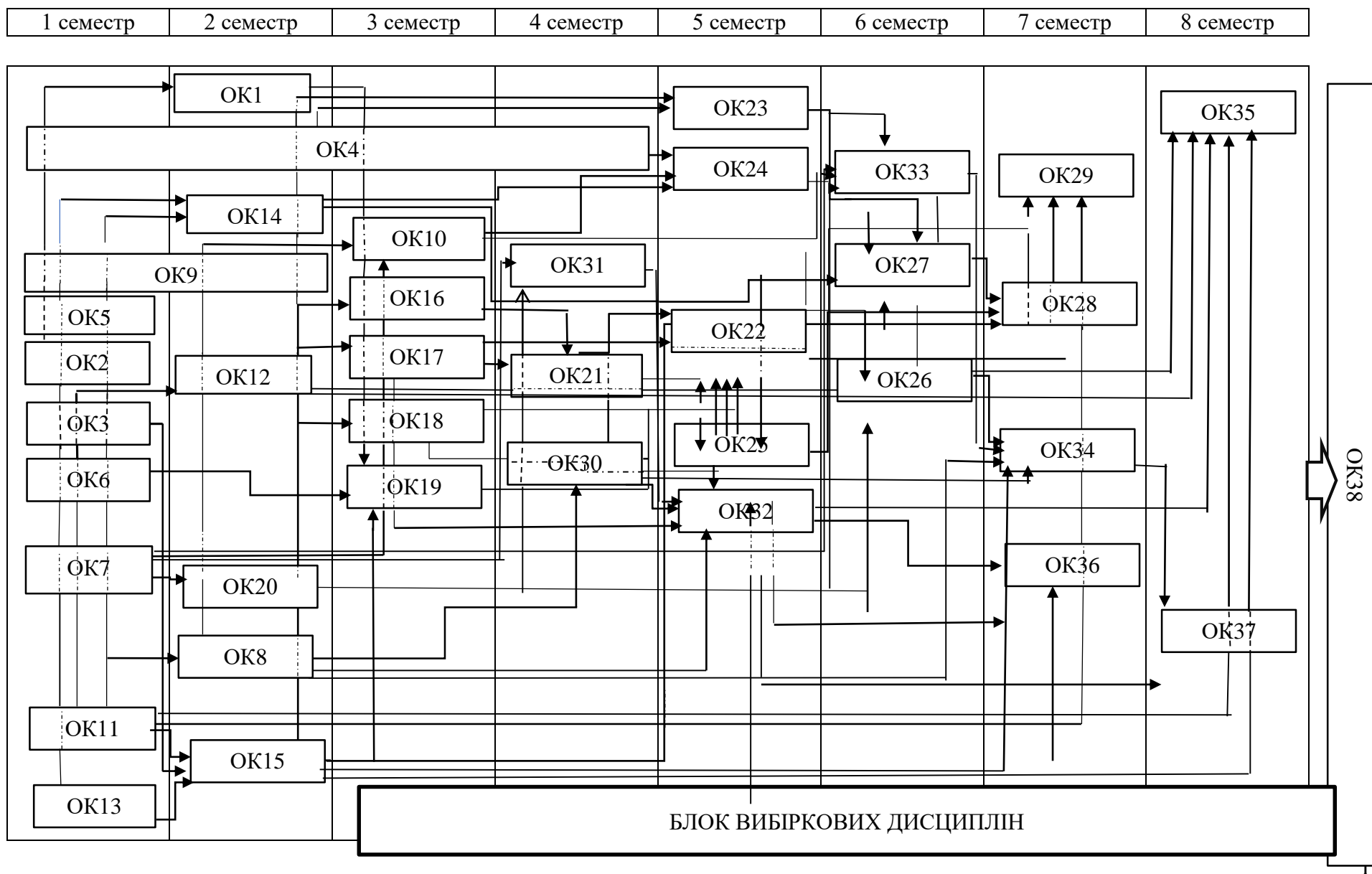
2. Перелік компонент освітньо-професійної програми та їх логічна послідовність

2.1. Перелік компонент ОП

Код н/д	Компоненти освітньої програми (навчальні дисципліни, курсові проекти (роботи), практики, кваліфікаційна робота)	Кількість кредитів	Форма підсумкового контролю
1	2	3	4
Обов'язкові компоненти ОК			
Цикл загальної підготовки			
ОК1	Українська мова за професійним спрямуванням	3	Залік
ОК2	Історія державності та культура України	3	Екзамен
ОК3	Фізичне виховання	3	Залік
ОК4	Англійська мова	6	Залік, залік, екзамен
ОК5	Філософія	4	Екзамен
ОК6	Психологія професійної діяльності	3	Екзамен
ОК7	Вища математика та теорія ймовірностей	5	Екзамен
ОК8	Інформаційно-комунікаційні технології	4	Екзамен
ОК9	Основи національного спротиву	5	Залік
ОК10	Статистика	4	Екзамен
Обсяг обов'язкових компонент загальної підготовки:		40	
Цикл професійної підготовки			
Обов'язкові компоненти ОПП			
ОК11	Мікроекономіка	4	Екзамен
ОК12	Макроекономіка	4	Екзамен
ОК13	Історія економічних вчень	4	Залік
ОК14	Міжнародна економіка	5	Екзамен
ОК15	Економіка підприємства	5	Екзамен
ОК16	Бухгалтерський облік і оподаткування	5	Екзамен
ОК17	Фінанси	5	Екзамен
ОК18	Банківська справа	5	Екзамен
ОК19	Менеджмент	5	Екзамен

OK20	Економетрика	4	Екзамен
OK21	Податкова система	5	Екзамен
OK22	Фінансовий менеджмент	5	Екзамен
OK23	Маркетинг	5	Екзамен
OK24	Міжнародна торгівля	5	Екзамен
OK25	Глобальна макро- та мікроекономіка	5	Екзамен
OK26	Бізнес-аналітика	5	Екзамен
OK27	Кон'юнктура світових ринків	5	Екзамен
OK28	Економіка галузевих ринків	5	Екзамен
OK29	Моделювання економіки, ризикологія та прогнозування	7	Екзамен
OK30.	Технологія проектування баз даних та баз знань	4	Екзамен
OK31.	Дослідження операцій	5	Екзамен
OK32.	Економічна кібернетика	5	Екзамен
OK33.	Прогнозування соціально-економічних процесів	5	Екзамен
OK 34.	Технології автоматизації бізнесу	5	Екзамен
OK 35.	Економіка даних та цифрова аналітика	5	Екзамен
OK 36.	Міждисциплінарна курсова робота	3	Захист роботи
OK 37.	Виробнича практика	12	Захист звіту
OK 38.	Кваліфікаційний іспит	3	Екзамен
Обсяг обов'язкових компонент професійної підготовки:		140	
Загальний обсяг обов'язкових компонент:		180	
Вибіркові компоненти ОПП:		60	
ЗАГАЛЬНИЙ ОБСЯГ ОСВІТНЬО-ПРОФЕСІЙНОЇ ПРОГРАМИ		240	

2.2. Структурно-логічна схема ОПП



3. Форма атестації здобувачів вищої освіти

Атестація випускників освітньо-професійної програми «Економічна кібернетика» спеціальності С1 «Економіка та міжнародні економічні відносини» Спеціалізація С1.01 «Економіка» здійснюється у формі складання атестаційного екзамену.

Атестаційний екзамен – підсумковий контроль рівня знань, умінь та навичок випускника, які він повинен продемонструвати для підтвердження відповідності набутих ним компетентностей нормативним вимогам. Для проведення атестаційного екзамену створюється спеціалізована екзаменаційна комісія.

Атестація здійснюється відкрито й публічно, завершується видачею документу встановленого зразка про присудження випускнику освітньої програми ступеня бакалавра і присвоєнням кваліфікації: Ступінь вищої освіти «Бакалавр»

Спеціальність С1 «Економіка та міжнародні економічні відносини»

Спеціалізація С1.01 «Економіка»

Освітньо-професійна програма «Економічна кібернетика».

4. Матриця відповідності програмних компетентностей компонентам освітньо-професійної програми

	OK1	OK2	OK3	OK4	OK5	OK6	OK7	OK8	OK9	OK10	OK11	OK12	OK13	OK14	OK15	OK16	OK17	OK18	OK19	OK20	OK21	OK22	OK23	OK24	OK25	OK26	OK27	OK28	OK29	OK30	OK31	OK32	OK33	OK34	OK35	OK36	OK37	OK38				
ЗК1		+																																								
ЗК2		+	+		+																																					
ЗК3					+		+																													+		+				
ЗК4							+								+	+								+												+	+	+	+			
ЗК5	+																																									
ЗК6				+																																						
ЗК7								+																													+					
ЗК8								+																+				+									+					
ЗК9						+																																+	+			
ЗК10					+	+																																				
ЗК11							+															+					+			+							+	+	+			
ЗК12						+																	+														+	+				
ЗК13						+																																	+			
ЗК14					+	+																																				
ЗК15									+																																	
СК1											+	+		+								+				+											+	+	+			
СК2															+	+						+																	+	+		
СК3													+																											+	+	
СК4										+	+	+						+								+											+			+	+	
СК5														+											+			+												+	+	
СК6																					+																			+	+	
СК7																+											+											+	+	+	+	
СК8																+					+																		+	+		
СК9																						+																		+	+	
СК10																+			+			+									+									+	+	
СК11																						+																		+	+	
СК12																+								+														+	+	+	+	
СК13																+		+						+						+							+	+	+	+	+	
СК14																							+				+			+					+		+	+	+	+	+	
СК15																																				+		+	+	+	+	
СК16																																			+	+	+	+	+	+	+	
СК17																																					+	+	+	+	+	
СК18																																					+	+	+	+	+	
СК19																																								+	+	
СК20																																						+			+	+

**5. Матриця забезпечення програмних результатів навчання (ПРН)
відповідними компонентами освітньо-професійної програми**

	ОК1	ОК2	ОК3	ОК4	ОК5	ОК6	ОК7	ОК8	ОК9	ОК10	ОК11	ОК12	ОК13	ОК14	ОК15	ОК16	ОК17	ОК18	ОК19	ОК20	ОК21	ОК22	ОК23	ОК24	ОК25	ОК26	ОК27	ОК28	ОК29	ОК30	ОК31	ОК32	ОК33	ОК34	ОК35	ОК36	ОК37	ОК38						
ПРН1						+																																						
ПРН2		+	+		+																																							
ПРН3											+	+														+													+					
ПРН4													+																										+					
ПРН5															+									+												+			+					
ПРН6						+		+																			+												+					
ПРН7													+																										+					
ПРН8							+																							+	+						+			+				
ПРН9															+											+														+				
ПРН10										+						+							+															+	+	+	+			
ПРН11												+				+																						+	+	+	+			
ПРН12																+								+	+													+	+	+	+			
ПРН13										+							+										+			+								+	+	+	+			
ПРН14																												+											+	+	+	+		
ПРН15	+				+	+																																+	+	+	+			
ПРН16					+		+																															+	+	+	+			
ПРН17																		+																					+	+	+	+		
ПРН18																+	+		+																		+	+	+	+	+			
ПРН19								+								+	+		+								+												+	+	+	+		
ПРН20	+			+																																					+	+	+	+
ПРН21											+	+	+								+																			+	+	+	+	
ПРН22						+																																		+	+	+	+	
ПРН23	+				+	+																+																	+	+	+	+		
ПРН24		+			+	+																																	+	+	+	+		
ПРН25									+																																+	+	+	+
ПРН25																																			+				+	+	+	+		
ПРН26																																			+				+	+	+	+		
ПРН27																																								+	+	+	+	
ПРН28																																								+	+	+	+	
ПРН29																																									+	+	+	+
ПРН30																																									+	+	+	+