

**МІНІСТЕРСТВО ОСВІТИ І НАУКИ УКРАЇНИ
ЗАХІДНОУКРАЇНСЬКИЙ НАЦІОНАЛЬНИЙ УНІВЕРСИТЕТ**

ПРОЕКТ

**ОСВІТНЬО-ПРОФЕСІЙНА ПРОГРАМА
«МІЖНАРОДНЕ ПРАВО»**

**другого (магістерського) рівня вищої освіти
за спеціальністю
293 Міжнародне право
галузі знань 29 Міжнародні відносини**

Тернопіль 2024

ПЕРЕДМОВА

Розроблено робочою групою у складі:

1. Завідувача кафедри міжнародного права та міграційної політики, кандидата юридичних наук, доцента, гаранта ОПП Ярини ЖУКОРСЬКОЇ
2. Професора кафедри міжнародного права та міграційної політики, доктора юридичних наук, професора Валентини СЛОМИ
3. Доцента кафедри міжнародного права та міграційної політики, кандидата юридичних наук, доцента Людмили САВАНЕЦЬ
4. Доцента кафедри міжнародного права та міграційної політики, доктора філософії (право) Ганни ПОПЕРЕЧНОЇ
5. Професора кафедри міжнародного права та міграційної політики, доктора економічних наук, професора Костянтина ФЛІССАКА
6. Прокурора відділу представництва інтересів держави з питань державної та комунальної власності управління представництва інтересів держави в суді Львівської обласної прокуратури, кандидата юридичних наук Ярослава ЯВОРСЬКОГО.
7. Нотаріуса Тетяни СЕРКІЗОВСЬКОЇ
8. Випускниці освітньої програми Вікторії ПАНЬКІВ
9. Здобувачки освітньої програми Валерії ГОРІНОЇ

1. Профіль освітньо-професійної програми зі спеціальності 293 Міжнародне право

1 – Загальна інформація	
Повна назва вищого навчального закладу та структурного підрозділу	Західноукраїнський національний університет, кафедра міжнародного права та міграційної політики
Ступінь вищої освіти та назва кваліфікації мовою оригіналу	Магістр, магістр міжнародного права
Офіційна назва освітньої програми	Освітньо-професійна програма «Міжнародне право»
Тип диплому та обсяг освітньої програми	Диплом магістра, одиничний, 90 кредитів ЄКТС, термін навчання – 1 рік 4 місяці
Наявність акредитації	Акредитовано Термін дії сертифікату до 01.07.2023 р.
Цикл/рівень	НРК України – 7 рівень
Передумови	Наявність першого (бакалаврського) рівня вищої освіти за спеціальністю 293 «Міжнародне право» або 081 «Право»
Мова(и) викладання	Українська/англійська
Термін дії освітньої програми	1 рік 4 місяці
Інтернет-адреса постійного розміщення опису освітньої програми	www.wunu.edu.ua
2 – Мета освітньої програми	
<p>Забезпечити підготовку висококваліфікованих, конкурентоспроможних фахівців з міждисциплінарним і стратегічним мисленням, що володіють фундаментальними знаннями і практичними навичками у сфері міжнародного права з фокусом на відповідальність у міжнародному праві, зокрема, міжнародну кримінальну відповідальність; здатні розв'язувати складні задачі дослідницького та/або інноваційного характеру у сфері правового регулювання міжнародних відносин, порівняльного правознавства та права Європейського Союзу, а також вільно володіють іноземною мовою з метою здійснення правничої та наукової діяльності.</p>	
3 – Характеристика освітньої програми	
<p>Предметна область</p> <p><i>Галузь знань:</i> 29 - Міжнародні відносини</p> <p><i>Спеціальність:</i> 293 – Міжнародне право</p>	<p>Об'єкт вивчення: міжнародне право як система юридичних принципів і норм, що регулюють міжнародні відносини; реалізація міжнародного права у національних правових системах.</p> <p>Цілі навчання: підготовка фахівців, здатних розв'язувати проблеми та складні задачі у сфері міжнародного права, необхідні для проведення досліджень та/або запровадження інновацій.</p> <p>Теоретичний зміст предметної області: основи теорії, зокрема принципи, джерела, інституційний механізм, а також практика застосування норм різних галузей та інститутів міжнародного публічного й приватного права, права Європейського Союзу; імплементація міжнародно-правових норм у внутрішньодержавному праві.</p> <p>Методи, методики та технології: загальнонаукові методи теоретичного та емпіричного дослідження; формально-юридичний, історико-правовий, порівняльно-правовий метод и; методики оцінки, прогнозування, аналізу даних; технології пошуку й обробки інформації.</p> <p>Інструменти та обладнання: сучасне інформаційно-комунікаційне обладнання, стандарти, інформаційні ресурси та програмні продукти, що застосовуються в міжнародно-правовій та</p>

	національно-правовій діяльності.
Орієнтація освітньої програми	Освітньо-професійна програма орієнтована на вироблення практичних навичок фахівців у сфері міжнародного права. Освітньо-професійна програма «Міжнародне право» базується на наукових здобутках у сфері міжнародного права, що сприяють розвитку системи загальних і фахових компетентностей майбутніх фахівців для їхньої подальшої професійної кар'єри. Освітня програма має теоретичну основу, водночас, охоплює суттєву практичну складову та орієнтована на формування у здобувачів юридичної освіти знань у сфері публічного та приватного міжнародного права.
Основний фокус освітньої програми	Професійна освіта в спеціальності 293 Міжнародне право галузі 29 Міжнародне право. Програма сфокусована на підготовку висококваліфікованих фахівців, які володіють інноваційним мисленням, систематизованими знаннями та компетентностями у сфері міжнародного права. Набуті професійні правові знання можуть бути застосовані в різних сферах юридичної діяльності для захисту прав та інтересів особи, а також держави із застосуванням знань, навичок і вмінь відповідно до компетентностей та результатів навчання. Акцент робиться на формуванні й розвитку правника, котрий має як професійні правові знання у галузі юридичних наук, міжнародно-правових актів та практики їх застосування, так і навички soft skills і високий рівень правосвідомості. Ключові слова: міжнародне право, відповідальність у міжнародному праві, міжнародна кримінальна відповідальність, міжнародне правосуддя, дипломатичний захист, вирішення спорів, права людини, захист прав та свобод особи, професійна етика правника, академічна доброчесність.
Особливості програми	Високий рівень практичної підготовки магістрів забезпечується розвиненою міжнародною співпрацею в науковій та освітній сферах, сучасний і професійний підхід до навчання за індивідуальною освітньою траєкторією, крос-культурну комунікацію і командний нетворкінг; інтерактивні освітні методики – «віртуальні саміти» і модельовані засідання міжнародних організацій, дебати на гострі й актуальні теми, що формують «портфоліо компетенцій» через розвиток hard і soft skills, зокрема в рамках Клубу міжнародного права; навчання поза формальними академічними освітніми програмами (у т.ч. навчання в рамках Школи польського на європейського права, що дає змогу опанувати польську мову та законодавство Європейського Союзу); професійний нетворкінг у рамках постійно діючого проекту Лекторій для юриста-міжнародника.
4 – Придатність випусників до працевлаштування та подальшого навчання	
Придатність до працевлаштування	Працевлаштування на посади відповідно до Національного класифікатора України: Класифікатор професій (ДК 003:2010) та International Standard Classification of Occupations 2008 (ISCO-08), які потребують наявності вищої освіти зі спеціальностей 293 «Міжнародне право» та 081 «Право».
Подальше навчання	Здобуття вищої освіти на третьому (освітньо-науковому) рівні вищої освіти. Набуття додаткових кваліфікацій у системі освіти дорослих.
5 – Викладання та оцінювання	
Викладання та навчання	Загальний стиль навчання – проблемно-орієнтоване навчання. Лекційні заняття поєднуються з практичними заняттями, диспуатами, «мозковими штурмами» та робочими зустрічами з фахівцями з

	<p>міжнародного права, права та міжнародних відносин. Практикується студенто-центроване навчання у змішаному форматі з використанням електронної системи Moodle, самонавчання. Процес навчання базується на чіткій структурно-логічній схемі освітніх компонент програми. Самостійна робота здійснюється на основі підручників та конспектів, електронних освітніх ресурсів. Особистісно-орієнтована взаємодія суб'єктів освітнього процесу відбувається шляхом проведення консультацій викладачів зі студентами у змішаному (онлайн та офлайн) форматі.</p>
Оцінювання	<p>Оцінювання навчальних досягнень здійснюється за 100-бальною (рейтинговою) шкалою ЕКТС (ECTS), національною 4-х бальною шкалою («відмінно», «добре», «задовільно», «незадовільно») і заліковою («зараховано», «незараховано») системами.</p> <p>Тестування, опитування, дискусії, презентації, модульні контрольні роботи, письмові (усні) екзамени, захисти: комплексних практичних індивідуальних завдань; курсових робіт; звіту з практики.</p>
6 – Програмні компетентності	
Інтегральна компетентність	<p>Здатність розв'язувати складні задачі дослідницького та/або інноваційного характеру у сфері правового регулювання міжнародних відносин і порівняльного правознавства, що характеризуються невизначеністю умов і вимог.</p>
Загальні компетентності (ЗК)	<p>ЗК 1. Здатність до критичного мислення, аналізу та синтезу.</p> <p>ЗК 2. Здатність виявляти, ставити та вирішувати проблеми.</p> <p>ЗК 3. Здатність до адаптації та дії в новій ситуації.</p> <p>ЗК 4. Здатність генерувати нові ідеї (креативність).</p> <p>ЗК 5. Здатність діяти соціально відповідально та свідомо.</p> <p>ЗК 6. Здатність ефективно працювати в міжкультурному середовищі, зокрема розробляти міжнародні проєкти та управляти ними.</p> <p>ЗК 7. Здатність проводити дослідження на відповідному рівні.</p> <p>ЗК 8. Здатність вчитися і оволодівати сучасними знаннями з високим ступенем автономії.</p>
Спеціальні компетентності спеціальності (СК)	<p>СК 1 Здатність критично осмислювати проблеми та закономірності функціонування і розвитку міжнародних відносин, визначати тенденції розвитку світової політики, оцінювати вплив глобальних політичних процесів на національні правові, політичні та економічні системи.</p> <p>СК 2. Здатність вільно спілкуватися іноземною мовою як усно, так і письмово, у професійній сфері.</p> <p>СК 3. Здатність самостійно забезпечувати юридичне представництво інтересів клієнта та організовувати надання юридичних послуг.</p> <p>СК 4. Здатність комплексно використовувати вузькоспеціалізовані знання у конкретних сферах регулювання міжнародного публічного права, міжнародного приватного права, європейського права для вирішення прикладних завдань.</p> <p>СК 5. Здатність ефективно забезпечувати адаптацію до права ЄС законодавства України у правотворчому, право інтерпретаційному та правозастосовному контекстах, надавати правову підтримку євроінтеграційним та євроатлантичним процесам у різних сферах суспільних відносин.</p> <p>СК 6. Здатність готувати проєкти національних та міжнародних правових актів, а також надавати пропозиції з приведення норм вітчизняного законодавства у відповідність до норм міжнародного права.</p> <p>СК 7. Здатність представляти інтереси України або фізичних і</p>

	<p>юридичних осіб у міжнародних судових установах, арбітражах, національних судах іноземних держав.</p> <p>СК 8. Здатність працювати і представляти інтереси України в міжнародних міжурядових організаціях.</p> <p>СК 9. Здатність розуміти природу інтеграційних утворень, визначати оптимальні підходи і стратегії щодо співпраці України з такими утвореннями.</p> <p>СК 10. Здатність надавати повну та різнобічну міжнародно-правову оцінку діям суб'єктів міжнародного права.</p> <p>СК 11. Здатність забезпечувати імплементацію міжнародно-правових стандартів в окремі галузі національного законодавства.</p> <p>СК 12. Здатність здійснювати дослідження та/або запроваджувати інновації у різних галузях та інститутах міжнародного публічного права, міжнародного приватного права, права ЄС.</p> <p>СК 13. Здатність кваліфікувати поведінку індивіда як міжнародне правопорушення та оцінювати її шкідливий вплив на міжнародний правопорядок.</p> <p>СК 14. Здатність розуміти природу відповідальності у міжнародному праві та механізми її реалізації.</p>
7 – Програмні результати навчання	
	<p>ПРН 1. Виявляти, аналізувати та пропонувати шляхи вирішення різноаспектних проблем міжнародно-правового та національно-правового змісту.</p> <p>ПРН 2. Продувати нові ідеї для розв'язання практичних завдань зі сфери професійної юридичної діяльності.</p> <p>ПРН 3. Спілкуватися іноземною мовою як усно, так і письмово, у професійній юридичній діяльності.</p> <p>ПРН 4. Розуміти міжнародно-правову ситуацію, прогнозувати її розвиток, фахово і критично оцінювати події та явища зі сфери міжнародних відносин та світової політики, використовуючи юридичний інструментарій.</p> <p>ПРН 5. Здійснювати юридичне представництво клієнта в національних судах, міжнародних комерційних арбітражах, органах державної влади та місцевого самоврядування.</p> <p>ПРН 6. Захищати інтереси власної держави у національних судах, міжнародних комерційних арбітражах, міжнародних судах та організаціях, зокрема інтеграційних, на міжнародних конференціях.</p> <p>ПРН 7. На основі знань з міжнародного публічного, приватного права та права ЄС приймати обґрунтовані рішення та усвідомлювати їхні наслідки для різних суб'єктів національного і міжнародного права.</p> <p>ПРН 8. Готувати проекти міжнародних договорів та актів національного законодавства, надавати пропозиції з усунення колізій між нормами міжнародного права, а також приведення норм національного права у відповідність до норм міжнародного права.</p> <p>ПРН 9. Усвідомлювати механізм та наслідки імплементації норм міжнародних договорів, актів міжнародних міжурядових організацій, рішень міжнародних судів у національний правопорядок.</p> <p>ПРН 10. Надавати юридичний супровід процесам адаптації різних галузей законодавства України до права Європейського Союзу.</p> <p>ПРН 11. Демонструвати навички комунікацій з представниками різних видів правничої діяльності на національному і міжнародному рівнях, а також організувати та вести переговори.</p> <p>ПРН 12. Демонструвати лідерські навички для організації та</p>

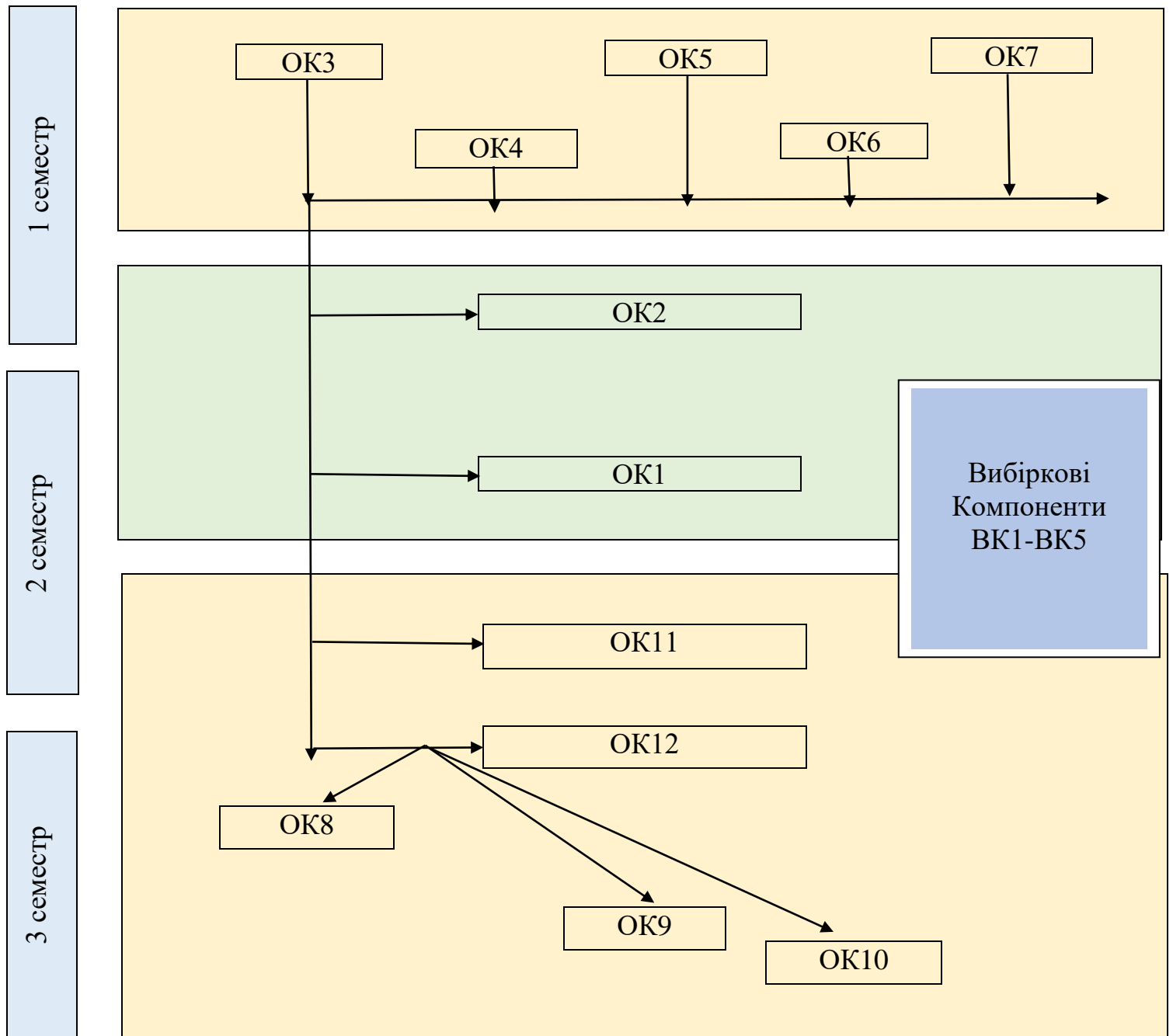
	<p>управління різними проєктами, зокрема міжнародними, вміти адаптуватись до нових викликів та загроз в сфері міжнародного й національного права, брати відповідальність за ухвалені рішення.</p> <p>ПРН 13. Підтримувати належний рівень знань, оволодівати новими знаннями впродовж життя, підвищувати рівень власної кваліфікації.</p> <p>ПРН. 14. Доносити власні знання, висновки та аргументи до фахівців і нефахівців.</p> <p>ПРН 15. Планувати та здійснювати наукові дослідження з актуальних питань теорії та практики міжнародного права із використанням відповідної методології, формулювати новизну таких досліджень.</p> <p>ПРН 16. Вміти передбачити наслідки вчинення міжнародного кримінального правопорушення, кваліфікувати міжнародні правопорушення та аналізувати процесуальні аспекти реалізації міжнародної кримінальної відповідальності.</p> <p>ПРН 17. Аналізувати наслідки міжнародно-протиправних діянь та механізми притягнення до відповідальності суб'єктів, а також засоби реалізації відповідальності у міжнародному праві.</p>
8 – Ресурсне забезпечення реалізації програми	
Кадрове забезпечення	<p>Всі науково-педагогічні працівники, залучені до реалізації освітньої програми мають науковий ступінь і/або вчене звання та підтверджений рівень наукової і професійної активності, що відповідає встановленим вимогам. Усі науково-педагогічні працівники мають показники академічної та професійної кваліфікації відповідно до дисципліни, викладання якої вони забезпечують.</p>
Матеріально-технічне забезпечення	<p>У навчальному процесі використовуються навчальні аудиторії, комп'ютерні лабораторії, конференц-зал, бібліотека – фонд якої сформовано відповідно до потреб освітнього процесу.</p> <p>До послуг студентів і викладачів є також читальний зал, абонемент та копіювальна техніка. Є доступу до мережі Інтернет, діє Wi-Fi.</p> <p>Наявна вся необхідна соціально-побутова інфраструктура, кількість місць в гуртожитках відповідає вимогам.</p>
Інформаційне та навчально-методичне забезпечення	<p>Офіційний веб-сайт http://www.wunu.edu.ua містить інформацію про освітні програми, навчальну, наукову і виховну діяльність, структурні підрозділи, правила прийому, контакти.</p> <p>Матеріали навчально-методичного забезпечення освітньо-професійної програми викладені в інституційному депозитарії бібліотеки ЗУНУ ім. Л. Каніщенка: http://library.wunu.edu.ua.</p> <p>Читальний зал забезпечений бездротовим доступом до мережі Інтернет. Усі ресурси бібліотеки доступні через сайт університету: http://www.wunu.edu.ua.</p>
9 – Академічна мобільність	
Національна кредитна мобільність	Відповідно до угод ЗУНУ
Міжнародна кредитна мобільність	Відповідно до угод ЗУНУ та угод про міжнародну академічну мобільність (Еразмус).
Навчання іноземних здобувачів вищої освіти	Відповідно до нормативно-правових документів.

2. Перелік компонент освітньо-професійної програми «Міжнародне право» та їх логічна послідовність

2.1. Перелік компонент ОП

Код н/д	Компоненти освітньої програми (навчальні дисципліни, практики)	Кількість кредитів	Форма підсумкового контролю
1	2	3	4
Цикл загальної підготовки			
Блок обов'язкових дисциплін			
ОК 1	Етичні стандарти правничої професії/ Ethical standards of the legal profession	4	екзамен
ОК 2	Ділові комунікації англійською мовою/ Business communications in English	5	залік
Цикл професійної підготовки			
Блок обов'язкових дисциплін			
ОК 3	Альтернативні способи вирішення спорів/ Alternative dispute resolution	5	екзамен
ОК 4	Актуальні проблеми права Європейського Союзу/ Current issues of EU Law	5	екзамен
ОК 5	Дипломатичний та консульський захист/ Diplomatic and consular protection	5	екзамен
ОК 6	Міжнародне кримінальне право/ International criminal law	5	екзамен
ОК 7	Прецедентна практика Європейського суду з прав людини в національному судочинстві/ Precedent practice of European Court of Human Rights in national justice	5	екзамен
ОК 8	Право міжнародної відповідальності та міжнародне правосуддя/ Law of international responsibility and international justice	5	екзамен
ОК 9	Право міжнародних договорів: практика держав/ Law of international treaties: practice of states	5	екзамен
ОК 10	Теорія та практика сучасного міжнародного права/ Theory and practice of contemporary international law	5	екзамен
ОК 11	Міждисциплінарна курсова робота/ Interdisciplinary course paper	3	курсора
ОК 12	Практика/ Practical training	15	залік
Загальний обсяг обов'язкових компонент:		67	
Загальний обсяг вибіркового компонент:		23	
ЗАГАЛЬНИЙ ОБСЯГ ОСВІТНЬОЇ ПРОГРАМИ		90	

2.2 Структурно-логічна схема освітньо-професійної програми «Міжнародне право»



3. Форма атестації здобувачів вищої освіти

Атестація випускників освітньо-професійної програми «Міжнародне право» спеціальності 293 – Міжнародне право здійснюється у формі єдиного державного кваліфікаційного іспиту та завершується видачою документу встановленого зразка про присудження йому ступеня магістра із присвоєнням кваліфікації: магістр міжнародного права.

4. Матриця відповідності програмних компетентностей компонентам освітньо-професійної програми «Міжнародне право»

	ОК 1	ОК 2	ОК 3	ОК 4	ОК 5	ОК 6	ОК 7	ОК 8	ОК 9	ОК 10	ОК 11	ОК 12
ЗК1	+										+	
ЗК2	+										+	+
ЗК3	+	+										+
ЗК4	+											
ЗК5	+											+
ЗК6		+										+
ЗК7	+										+	
ЗК8	+	+									+	
СК1			+	+					+	+	+	+
СК2		+										+
СК3			+		+		+				+	+
СК4				+	+		+		+	+	+	+
СК5				+			+					+
СК6				+					+		+	+
СК7						+	+	+				+
СК8				+			+					+
СК9				+							+	+
СК10			+		+					+	+	+
СК11				+					+			+
СК12				+						+	+	+
СК13						+					+	
СК14						+		+			+	

**5. Матриця забезпечення програмних результатів навчання (ПРН)
відповідними компонентами освітньо-професійної програми
«Міжнародне право»**

	ОК 1	ОК 2	ОК 3	ОК 4	ОК 5	ОК 6	ОК 7	ОК 8	ОК 9	ОК 10	ОК 11	ОК 12
ПРН1	+		+								+	+
ПРН2			+								+	+
ПРН3		+										+
ПРН4										+	+	+
ПРН5	+		+		+		+					+
ПРН6						+	+	+				+
ПРН7				+			+					+
ПРН8				+					+		+	+
ПРН9							+		+			+
ПРН10				+								+
ПРН11	+	+	+		+							+
ПРН12	+				+							+
ПРН13		+									+	+
ПРН14	+				+						+	+
ПРН15											+	
ПРН16						+					+	+
ПРН17						+		+			+	+