

**МІНІСТЕРСТВО ОСВІТИ І НАУКИ УКРАЇНИ
ЗАХІДНОУКРАЇНСЬКИЙ НАЦІОНАЛЬНИЙ УНІВЕРСИТЕТ**

ПРОЄКТ

**ОСВІТНЬО-ПРОФЕСІЙНОЇ ПРОГРАМИ
«МІЖНАРОДНИЙ МАРКЕТИНГ»
другого (магістерського) рівня вищої освіти
за спеціальністю 292 Міжнародні економічні відносини
галузі знань 29 Міжнародні відносини**

Тернопіль – 2024

ПЕРЕДМОВА

Розроблено робочою групою у складі:

1. Роман ЗВАРИЧ, д.е.н., професор, завідувач кафедри міжнародних економічних відносин.
2. Олена СОХАЦЬКА, д.е.н., професор, професор кафедри міжнародних економічних відносин.
3. Вікторія ГОМОТЮК, к.е.н., доцент кафедри міжнародних економічних відносин.
4. Ольга ДЕМ'ЯНЮК, к.е.н., доцент, доцент кафедри міжнародних економічних відносин.
5. Назар ДРЕБОТ, начальник відділу маркетингу ТОВ «Елеюс».
6. Ростислав РАДЬ, здобувач ОПІ.

**1. Профіль освітньо-професійної програми
зі спеціальності «Міжнародні економічні відносини»**

1 – Загальна інформація	
Повна назва вищого навчального закладу та структурного підрозділу	Західноукраїнський національний університет, кафедра міжнародних економічних відносин.
Ступінь вищої освіти та назва кваліфікації мовою оригіналу	Магістр, магістр з міжнародних економічних відносин.
Офіційна назва освітньої програми	Освітньо-професійна програма «Міжнародний маркетинг».
Тип диплому та обсяг освітньої програми	Диплом магістра, одиничний, 90 кредитів ЄКТС (на базі бакалавра), термін навчання – 1 рік 4 місяці.
Наявність акредитації	Сертифікат №4057
Цикл/рівень	НРК України –7 рівень
Передумови	Наявність ступеня бакалавра, магістра, освітньо-кваліфікаційного рівня «спеціаліст»
Мова(и) викладання	Українська, англійська
Термін дії освітньої програми	1 липня 2033 р.
Інтернет-адреса постійного розміщення опису освітньої програми	www.wunu.edu.ua
2 – Мета освітньої програми	
Підготовка висококваліфікованих фахівців з МEB, які мають фундаментальні фахові знання, володіють сучасним економічним мисленням і прикладними навичками, необхідними для розв'язання завдань та проблем реалізації міжнародних зв'язків на різних рівнях.	
3 – Характеристика освітньої програми	
Предметна область 292 Міжнародні економічні відносини галузі знань 29 Міжнародні відносини	<p><i>Об'єкти вивчення</i> – функціонування та розвиток міжнародних економічних відносин, методології та методи їх досліджень, взаємодія суб'єктів світового економічного простору в процесі еволюції міжнародного співробітництва.</p> <p><i>Цілі навчання</i> – підготовка фахівців, здатних розв'язувати складні задачі і проблеми в процесі професійної діяльності у сфері міжнародних економічних відносин, що передбачають проведення досліджень та/або здійснення інновацій та характеризуються невизначеністю умов і вимог.</p> <p><i>Теоретичний зміст предметної області</i> – економіка світогосподарських зв'язків з її закономірностями формування та розвитку суспільних відтворювальних процесів у їх взаємозв'язку і взаємозалежності на основі міжнародної економічної діяльності, міжнародного поділу праці й інституціонального механізму регулювання в процесі трансформації міжнародних економічних відносин та міжнародного економічного співробітництва.</p> <p><i>Методи, методика та технології:</i> методи теоретичного та емпіричного дослідження, економіко-математичного аналізу, моделювання та прогнозування, методика аналізу даних, технології пошуку й обробки інформації, системного аналізу даних, експертного оцінювання результатів реалізації міжнародних економічних відносин</p> <p><i>Інструментарій та обладнання</i> включають сучасні універсальні та спеціалізовані інформаційні системи</p>

	(інформаційно-комунікаційні, інформаційно-пошукові, інформаційно-аналітичні) та спеціалізоване програмне забезпечення, що застосовуються в діяльності суб'єктів міжнародних економічних відносин.
Орієнтація освітньої програми	Програма орієнтована на спеціальну підготовку фахівців з міжнародних економічних відносин, здатних до фундаментального аналізу сучасної економіки, дослідження міжнародних ринків та розробки програми діяльності на них, з новим перспективним способом мислення, спроможних не лише застосовувати засвоєні знання, але й генерувати нові на базі сучасних досягнень науки.
Основний фокус освітньої програми	Основні предмети – обов'язкові дисципліни загальної та професійної підготовки (75 %). Дисципліни вільного вибору студента, що розширюють загальні та спеціальні (фахові) компетентності складають 25 %. Акцент робиться на професійно-орієнтованих дисциплінах, які забезпечують практичну підготовку магістра з міжнародних економічних відносин з акцентуванням уваги на міжнародному маркетингу та розвиток професійних компетентностей при здійсненні міжнародної діяльності компаніями та підрозділами бізнес-одиниць. Набуті компетентності можуть бути застосовані в економічній, соціальній, організаційній, дипломатичній та громадській сферах діяльності. Ключові слова: міжнародні економічні відносини, міжнародний маркетинг, глобальна економіка, міжнародні ринки, міжнародні корпорації, міжнародні корпоративні стратегії.
Особливості програми	Універсальність і фахова підготовка з міжнародних економічних відносин, чітка практична спрямованість навчання у сфері міжнародної діяльності, в тому числі міжнародного маркетингу. Практична зорієнтованість на міжнародний маркетинг, формування лідерських, аналітичних й адміністративних компетентностей фахівця-міжнародника.
4 – Придатність випускників до працевлаштування та подальшого навчання	
Придатність до працевлаштування	Фахівець може займати первинні посади (за ДК 003:2010): 1229.7 – генеральний менеджер (управитель); 2441.2 – економісти з міжнародної торгівлі; 2419.2 – консультант із зовнішньоекономічних питань; 3439 – дипломатичні агенти; 3436 – помічники керівників.
Подальше навчання	Продовження навчання на третьому освітньо-науковому рівні (доктор філософії).
5 – Викладання та оцінювання	
Викладання та навчання	Студентоцентроване навчання з можливістю вибору навчальної траєкторії. Комбінація лекцій, семінарських та практичних занять із розв'язанням ситуаційних завдань та використанням кейс-методів, ділових ігор, тренінгів, що розвивають аналітичні здібності та навички працювати в колективі, самоосвіта. Практикується електронне навчання в системі Moodle. Самостійна робота на основі підручників та конспектів, електронних освітніх ресурсів, що розміщені в інституційному репозитарії бібліотеки ЗУНУ ім. Л. Каніщенка. Проведення консультацій викладачами як

	особистісно-орієнтована педагогічна взаємодія суб'єктів навчання у ЗВО, метою і мірою ефективності якої є формування професійної компетентності майбутнього фахівця.
Оцінювання	Поточне опитування, тестовий контроль, презентація індивідуальних завдань, звіт із переддипломної практики. Підсумковий контроль – екзамени та заліки з урахуванням накопичених балів поточного контролю. Державна атестація – підготовка та публічний захист кваліфікаційної (магістерської) роботи
6 – Програмні компетентності	
Інтегральна компетентність	Здатність виявляти та розв'язувати складні задачі і проблеми, генерувати нові ідеї у сфері міжнародних економічних відносин та/або під час навчання, що передбачає проведення досліджень та/або здійснення інновацій та характеризується невизначеністю умов і вимог.
Загальні компетентності (ЗК)	ЗК1. Здатність спілкуватися іноземною мовою. ЗК2. Здатність вчитися і оволодівати сучасними знаннями ЗК3. Здатність до пошуку, оброблення та аналізу інформації з різних джерел ЗК4. Здатність працювати в команді ЗК5. Здатність проведення досліджень на відповідному рівні
Спеціальні компетентності (СК)	СК1. Здатність приймати обґрунтовані рішення щодо налагодження міжнародних економічних відносин на всіх рівнях їх реалізації. СК2. Здатність розробляти та аналізувати моделі розвитку національних економік і визначати їхню роль у сучасній світогосподарській системі. СК3. Здатність визначати й оцінювати прояви економічного глобалізму, виклики та дисбаланси глобального розвитку та їх вплив на міжнародні економічні відносини СК4. Здатність оцінювати масштаби діяльності глобальних фірм та їхні позиції на світових ринках. СК5. Здатність застосовувати кумулятивні знання, науково-технологічні досягнення, інформаційні технології для осягнення сутності феномену нової економіки, виявлення закономірностей та тенденцій новітнього розвитку світового господарства. СК6. Здатність застосовувати принципи соціальної відповідальності в діяльності суб'єктів міжнародних економічних відносин і аналізі їхнього впливу на економічний розвиток країн. СК7. Здатність аналізувати й оцінювати геоекономічні стратегії країн з позиції національних економічних інтересів. СК8. Здатність прогнозувати тенденції розвитку міжнародних ринків з урахуванням кон'юктурних змін. СК9. Здатність до самонавчання, підтримки належного рівня знань, готовність до опанування знань нового рівня, підвищення своєї фаховості та рівня кваліфікації СК10. Здатність аналізувати фундаментальні фактори впливу на ціни та обсяги світової торгівлі. СК11. Здатність до оцінки загроз та можливостей міжнародних ринків, розробки маркетингової стратегії та інструментарію просування компанії в геоекономічному

просторі.

7 – Програмні результати навчання

ПРН1. Мати необхідні для професійної діяльності знання та навички з ділових комунікацій у сфері міжнародних економічних відносин, а також ефективно спілкуватися на професійному та соціальному рівнях, включаючи усну та письмову комунікацію іноземною мовою/іноземними мовами.

ПРН 2. Креативно мислити, проявляти гнучкість у прийнятті рішень на основі логічних аргументів та перевірених фактів в умовах обмеженого часу і ресурсів на засадах використання різних діагностичних методологій провідних міжнародних організацій

ПРН 3. Систематизувати, синтезувати й упорядковувати отриману інформацію, ідентифікувати проблеми, формулювати висновки і розробляти рекомендації, використовуючи ефективні підходи та технології, спеціалізоване програмне забезпечення з метою розв'язання складних задач практичних проблем з урахуванням культурних особливостей суб'єктів міжнародних економічних відносин.

ПРН 4. Приймати обґрунтовані рішення з проблем міжнародних економічних відносин за невизначених умов і вимог.

ПРН 5. Оцінювати ступінь складності завдань при плануванні діяльності та опрацюванні її результатів.

ПРН 6. Аналізувати нормативно-правові документи, оцінювати аналітичні звіти, грамотно використовувати нормативно-розпорядчі документи та довідкові матеріали, вести прикладні аналітичні розробки, професійно готувати аналітичні матеріали.

ПРН 7. Досліджувати й аналізувати моделі розвитку національних економік та обґрунтовувати заходи досягнення їх стратегічних цілей в умовах трансформації світогосподарських відносин.

ПРН 8. Розробляти та досліджувати адаптивні моделі вирівнювання дисбалансів та нівелювання загроз глобального розвитку, пропонувати варіанти вирішення проблем за результатами дослідження.

ПРН 9. Здійснювати моніторинг, аналіз, оцінку діяльності глобальних фірм (корпорацій, стратегічних альянсів, консорціумів, синдикатів, трастів тощо) з метою ідентифікації їхніх конкурентних позицій та переваг на світових ринках.

ПРН 10. Розуміти закономірності та тенденції розвитку світового господарства і феномену нової економіки з урахуванням процесів інтелектуалізації, інформатизації та науково-технологічного обміну.

ПРН 11. Розуміти сутність соціального виміру глобального економічного розвитку та імплементувати принципи соціальної відповідальності в діяльності суб'єктів міжнародних економічних відносин.

ПРН 12. Визначати геоекономічні стратегії країн та їхні регіональні економічні пріоритети з урахуванням національних економічних інтересів і безпекової компоненти міжнародних економічних відносин у контексті глобальних

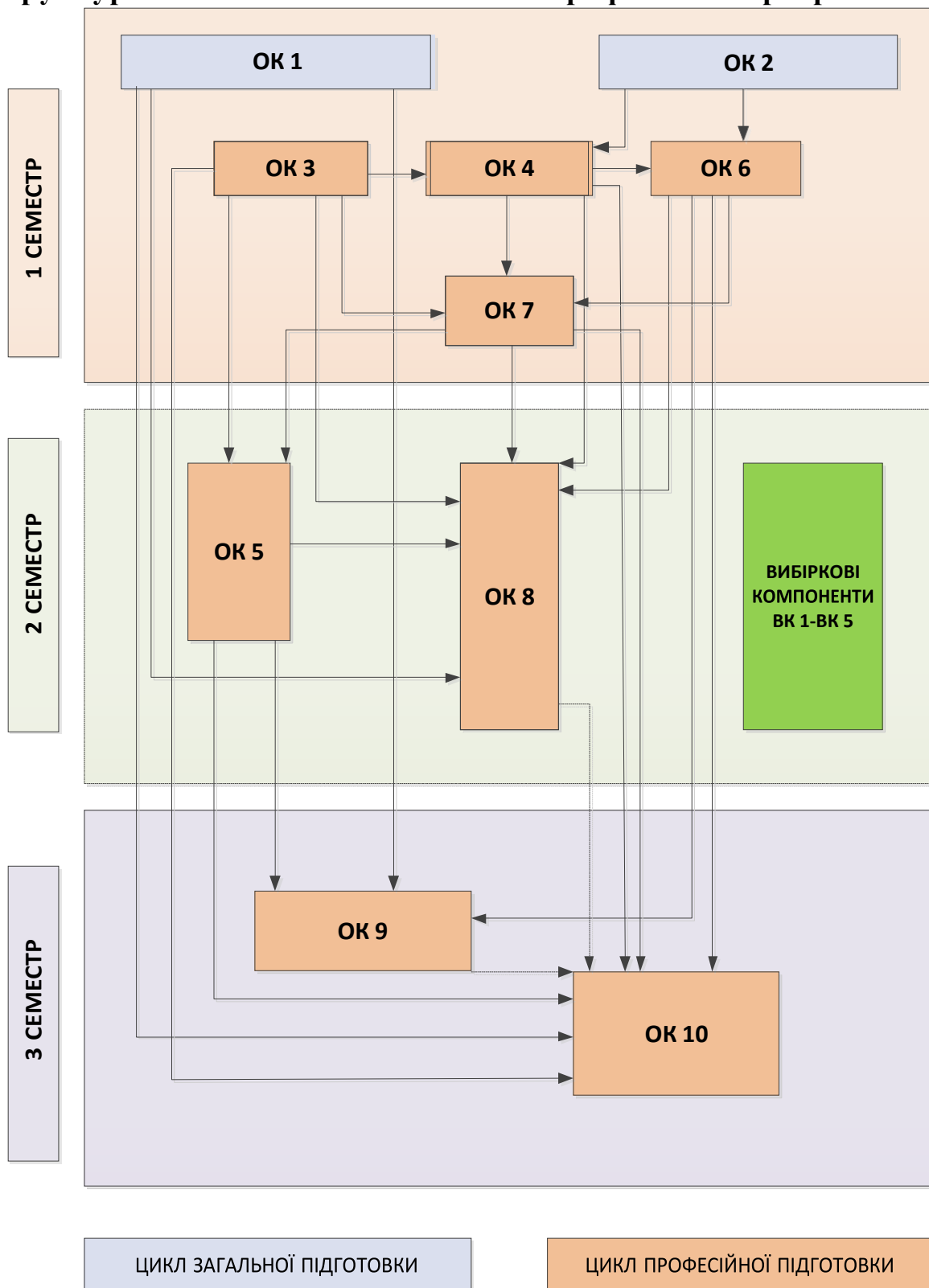
	<p>проблем людства й асиметричності розподілу світових ресурсів.</p> <p>ПРН 13. Ідентифікувати зміни кон'юнктури ринків під дією невизначених факторів, здійснювати їх компаративний аналіз, критично оцінювати наслідки продукованих ідей та прийнятих рішень з метою прогнозування тенденції розвитку глобальних ринків.</p> <p>ПРН 14. Презентувати результати власних досліджень шляхом підготовки наукових публікацій і апробацій на наукових заходах.</p> <p>ПРН 15. Аналізувати фундаментальні фактори впливу на ціни та обсяги світової торгівлі</p> <p>ПРН 16. Приймати обґрунтовані рішення з питань вибору маркетингової стратегії при роботі на зарубіжному ринку</p>
8 – Ресурсне забезпечення реалізації програми	
Кадрове забезпечення	<p>Всі науково-педагогічні працівники, залучені до реалізації освітньої програми мають науковий ступінь і/або вчене звання та підтверджений рівень наукової і професійної активності, що відповідає вимогам ліцензійних умов. Усі науково-педагогічні працівники мають показники академічної та професійної кваліфікації відповідно до дисципліни, викладання якої вони забезпечують.</p>
Матеріально-технічне забезпечення	<p>У навчальному процесі використовуються навчальні аудиторії, комп'ютерні лабораторії, конференц-зал, бібліотека – фонд якої сформовано відповідно до потреб освітнього процесу.</p> <p>До послуг студентів і викладачів є також читальний зал, абонемент та копіювальна техніка. Є доступу до мережі Інтернет, діє Wi-Fi.</p> <p>Наявна вся необхідна соціально-побутова інфраструктура, кількість місць в гуртожитках відповідає вимогам.</p>
Інформаційне та навчально-методичне забезпечення	<p>Офіційний веб-сайт http://www.wunu.edu.ua містить інформацію про освітні програми, навчальну, наукову і виховну діяльність, структурні підрозділи, правила прийому, контакти.</p> <p>Матеріали навчально-методичного забезпечення освітньо-професійної програми викладені в інституційному репозитарії бібліотеки ЗУНУ ім. Л. Каніщенка: http://library.wunu.edu.ua.</p> <p>Читальний зал забезпечений бездротовим доступом до мережі Інтернет. Усі ресурси бібліотеки доступні через сайт університету: http://www.wunu.edu.ua.</p> <p>Вільний доступ через сайт ЗУНУ до баз даних періодичних фахових наукових видань (в тому числі, англійською мовою) забезпечується участю бібліотеки університету у консорціуму ElibUkr.</p>
9 – Академічна мобільність	
Національна кредитна мобільність	Відповідно до угод ЗУНУ.
Міжнародна кредитна мобільність	Відповідно до угод ЗУНУ та угод про міжнародну академічну мобільність (Еразмус+ К1).
Навчання іноземних здобувачів вищої освіти	Відповідно до нормативно-правових документів.

2. Перелік компонент освітньо-професійної програми та їх логічна послідовність

2.1. Перелік компонент ОП

Код н/д	Компоненти освітньої програми (навчальні дисципліни, курсові проекти (роботи), практики, кваліфікаційна робота)	Кількість кредитів	Форма підсумк. контролю
1	2	3	4
Обов'язкові компоненти ОК			
ЦИКЛ ЗАГАЛЬНОЇ ПІДГОТОВКИ			
ОК 1.	Методологія наукових досліджень/Methodology of Scientific Research	5	екзамен
ОК 2.	Ділові комунікації англійською мовою/Business Communications in English	5	залік
<i>Разом:</i>		10	
ЦИКЛ ПРОФЕСІЙНОЇ ПІДГОТОВКИ			
ОК 3.	Цифрова глобальна економіка/Digital Global Economy	5	екзамен
ОК 4.	Геополітичні виміри міжнародних економічних відносин/Geopolitical Dimensions of International Economic Relations	5	екзамен
ОК 5.	Моделювання та прогнозування глобальних процесів та прийняття рішень / Modeling and Forecasting of Global Processes and Decision-making	4	екзамен
ОК 6.	Маркетинг багатонаціональних компаній / Marketing of Multinational Corporation	5	екзамен
ОК 7.	Кон'юнктура міжнародних ринків / International Market Conditions	5	екзамен
ОК 8.	Міждисциплінарна курсова робота / Interdisciplinary Course Paper	3	захист
ОК 9.	Переддипломна практика / Pre-diploma Practical Training	15	залік
ОК 10.	Кваліфікаційна робота / Qualification Thesis	15	захист
Загальний обсяг обов'язкових компонент		67	
Загальний обсяг вибіркового компонент		23	
ЗАГАЛЬНИЙ ОБСЯГ ОСВІТНЬОЇ ПРОГРАМИ		90	

2.2. Структурно-логічна схема освітньо-професійної програми



3. Форма атестації здобувачів вищої освіти

Форми атестації здобувачів вищої освіти	Атестація здобувачів кваліфікації магістра з міжнародних економічних відносин здійснюється у формі публічного захисту кваліфікаційної магістерської роботи та завершується видачею документу встановленого зразка про присудження йому ступеня магістра із присвоєнням кваліфікації: Магістр з міжнародних економічних відносин.
Вимоги до кваліфікаційної роботи	Кваліфікаційна робота є самостійним дослідженням студента і обов'язково перевіряється на плагіат. Закінчена робота оприлюднюється на офіційному сайті ЗУНУ.

4. Матриця відповідності програмних компетентностей компонентам освітньої програми

	ОК 1	ОК 2	ОК 3	ОК 4	ОК 5	ОК 6	ОК 7	ОК 8	ОК 9	ОК 10
ЗК 1		•								
ЗК 2	•							•	•	•
ЗК 3	•							•	•	•
ЗК 4		•							•	
ЗК 5	•							•	•	•
СК 1				•				•	•	•
СК 2					•			•	•	•
СК 3				•				•	•	•
СК 4			•					•	•	•
СК 5			•					•	•	•
СК 6				•				•	•	•
СК 7				•	•			•	•	•
СК 8					•			•	•	•
СК 9	•							•	•	•
СК 10							•	•	•	•
СК 11						•		•	•	•

**5. Матриця забезпечення програмних результатів навчання (ПРН)
відповідними компонентами освітньої програми**

	ОК 1	ОК 2	ОК 3	ОК 4	ОК 5	ОК 6	ОК 7	ОК 8	ОК 9	ОК 10
ПРН 1	•	•						•	•	•
ПРН 2	•			•				•	•	•
ПРН 3	•			•				•	•	•
ПРН 4		•						•	•	•
ПРН 5	•							•	•	•
ПРН 6				•				•	•	•
ПРН 7					•			•	•	•
ПРН 8				•				•	•	•
ПРН 9	•		•					•	•	•
ПРН 10	•		•					•	•	•
ПРН 11				•				•	•	•
ПРН 12		•		•	•			•	•	•
ПРН 13	•	•			•			•	•	•
ПРН 14	•							•	•	•
ПРН 15							•	•	•	•
ПРН 16						•		•	•	•