

**МІНІСТЕРСТВО ОСВІТИ І НАУКИ УКРАЇНИ
ЗАХІДНОУКРАЇНСЬКИЙ НАЦІОНАЛЬНИЙ УНІВЕРСИТЕТ**

ПРОЄКТ

ОСВІТНЬО-ПРОФЕСІЙНА ПРОГРАМА

«Міжнародне право»

першого (бакалаврського) рівня вищої освіти

за спеціальністю 293 Міжнародне право

галузі знань 29 Міжнародні відносини

ПЕРЕДМОВА

Розроблено робочою групою у складі:

1. Доцент кафедри міжнародного права та міграційної політики, гарант ОПШ, кандидат юридичних наук, доцент Людмила САВАНЕЦЬ.
2. Завідувач кафедри міжнародного права та міграційної політики, кандидат юридичних наук, доцент Ярина ЖУКОРСЬКА.
3. Доцент кафедри міжнародного права та міграційної політики, доктор філософії (право), доцент Ганна ПОПЕРЕЧНА.
4. Адвокат Андрій ЯВОРСЬКИЙ.
5. Випускниця освітньої програми, старший юрисконсульт відділу правового забезпечення Головного управління Національної поліції в Тернопільській області Анастасія РІВНА.
6. Випускниця освітньої програми, начальник відділу міжнародних зв'язків ЗУНУ Юлія ВОЙТИШИН.
7. Здобувачка освітньої програми Анастасія МАРТИНЕВИЧ.
8. Здобувачка освітньої програми Маурін ІВЕАНІА.

1. Профіль освітньо-професійної програми зі спеціальності 293 «Міжнародне право»

1 – Загальна інформація	
Повна назва вищого навчального закладу та структурного підрозділу	Західноукраїнський національний університет кафедра міжнародного права та міграційної політики
Ступінь вищої освіти та назва кваліфікації мовою оригіналу	Ступінь вищої освіти – бакалавр Галузь знань – 29 Міжнародні відносини Спеціальність – 293 Міжнародне право Освітньо-професійна програма – «Міжнародне право» Освітня кваліфікація – бакалавр міжнародного права
Офіційна назва освітньої програми	Міжнародне право
Тип диплому та обсяг освітньої програми	Тип диплому – одиничний. Диплом бакалавра, одиничний, 240 кредитів ЄКТС, термін навчання – 3 роки 10 міс.
Наявність акредитації	Сертифікат про акредитацію серія УД № 20012516 від 12 червня 2019 р.
Цикл/рівень	НРК України – 6 рівень
Передумови	Наявність повної загальної середньої освіти, або освітнього ступеню молодшого бакалавра зі спеціальності 081 Право, або освітньо-професійного ступеню фахового молодшого бакалавра зі спеціальності 081 Право. Прийом з дотриманням вимог щодо мінімального конкурсного балу, який встановлюється Порядком прийому на навчання для здобуття вищої освіти на відповідний рік вступу для спеціальності 293 Міжнародне право.
Мова (и) викладання	Українська, англійська
Термін дії освітньої програми	4 роки
Інтернет-адреса постійного розміщення опису освітньої програми	https://www.wunu.edu.ua/
2 - Мета освітньої програми	
Метою освітньо-професійної програми є підготовка висококваліфікованих, конкурентоспроможних фахівців, які володіють концептуальними науковими та практичними знання у сфері міжнародного публічного й приватного права, права Європейського Союзу, порівняльного правознавства, національного права, з фокусом на зобов'язальні відносини, ускладнені іноземним елементом; здатних розв'язувати складні спеціалізовані завдання і практичні проблеми у сфері професійної діяльності та/або в процесі навчання, та поглиблено володіють іноземними мовами.	
3 - Характеристика освітньої програми	
Предметна область (галузь знань, спеціальність)	Освітньо-професійна програма підготовки здобувачів вищої освіти першого (бакалаврського) рівня вищої освіти спеціальності 293 Міжнародне право галузі знань 29 Міжнародні відносини. Об'єкт вивчення: основи теорії, зокрема принципи, джерела, інституційний механізм, практика застосування норм різних галузей та інститутів міжнародного публічного й приватного права, права Європейського Союзу, імплементація міжнародно-правових норм у внутрішньодержавному праві, основні концепції порівняльного правознавства. Цілі навчання: набуття здатності розв'язувати складні

	<p>спеціалізовані задачі у сфері міжнародного права, регулювання міжнародних відносин, взаємодії національного та міжнародного права, здійснювати аналіз, тлумачення і застосування джерел міжнародного та національного права.</p> <p>Теоретичний зміст предметної області: поняття і концепції міжнародного права як системи юридичних принципів і норм, що регулюють міжнародні відносини, права Європейського Союзу, порівняльного правознавства.</p> <p>Методи, методики та технології: загальнонаукові методи теоретичного та емпіричного дослідження; формально-юридичний, порівняльно-правовий метод; методики моделювання, moot court, case study, прогнозування, аналізу даних; технології пошуку й обробки інформації, сучасні цифрові технології.</p> <p>Інструменти та обладнання: сучасне інформаційно-комунікаційне обладнання, стандарти, інформаційні ресурси та програмне забезпечення, що застосовуються в міжнародно-правовій та національно-правовій діяльності.</p>
<p>Орієнтація освітньої програми</p>	<p>Освітньо-професійна програма орієнтована на формування практичних навичок фахівців з міжнародного права.</p> <p>Освітньо-професійна програма «Міжнародне право» базується на наукових здобутках у сфері міжнародного публічного й приватного права, права Європейського Союзу, порівняльного правознавства, національного права, що сприяють розвитку системи загальних і фахових компетентностей майбутніх фахівців для їхньої подальшої професійної кар'єри. Освітня програма має теоретичну основу, водночас, включає практичну складову та орієнтована на формування у здобувачів юридичної освіти знань у сфері міжнародного публічного й приватного права, права Європейського Союзу, порівняльного правознавства, національного права, розуміння особливостей різних видів юридичної діяльності та здатність її провадити.</p>
<p>Основний фокус освітньої програми</p>	<p>Професійна освіта в спеціальності 293 Міжнародне право галузі знань 29 Міжнародні відносини.</p> <p>Освітньо-професійна програма спрямована на формування інтегральних, загальних і спеціальних компетентностей, в тому числі унікальних, та досягнення відповідних програмних результатів навчання.</p> <p>Програма сфокусована на підготовку висококваліфікованих фахівців, які володіють інноваційним мисленням, систематизованими знаннями та компетентностями у сфері міжнародного публічного й приватного права, права Європейського Союзу, а також порівняльного правознавства.</p> <p>Акцент робиться на формуванні й розвитку правника, котрий має професійні правові знання у галузі міжнародних відносин, врегульованих нормами міжнародного публічного права, приватноправових відносин з іноземним елементом, європейського права, національного законодавства та практики його застосування, а також навички soft skills, високий рівень правосвідомості, та поглиблено володіє іноземними мовами.</p> <p>Основні компоненти – обов'язкові дисципліни загальної та професійної підготовки. Дисципліни вільного вибору дають можливість здобувачу освіти вибудувувати власну освітню</p>

	траєкторію в межах студентоцентрованого підходу. Ключові слова: міжнародне публічне право, міжнародне приватне право, право Європейського Союзу, порівняльне правознавство, національне законодавство.
Особливості програми	Високий рівень практичної підготовки бакалаврів міжнародного права забезпечується налагодженою міжнародною співпрацею в освітній та науковій сферах, сучасним і професійним підходом до навчання за індивідуальною освітньою траєкторією, ефективною комунікацією та командною співпрацею, ефективним використанням інтерактивних методів навчання, зокрема модельованих засідань міжнародних організацій, правових дебатів та інтелектуальних турнірів, що формують у здобувачів освіти навички soft skills, а саме, ініціативності, креативності, критичного мислення, ефективної комунікації, стресостійкості, навиків ораторського мистецтва; білінгвальністю освітніх компонентів; навчанням поза формальними академічними освітніми програмами; професійним нетворкінгом у рамках постійно діючих проєктів Лекторій для юриста-міжнародника, Школа польського та європейського права, зокрема Зимова школа європейського права, Літня школа з договірного права Європейського Союзу, тощо.
4 – Придатність випускників до працевлаштування та подальшого навчання	
Придатність до працевлаштування	Працевлаштування на посади відповідно до Національного класифікатора України: Класифікатор професій (ДК 003:2010) та International Standard Classification of Occupations 2008 (ISCO-08).
Подальше навчання	Здобуття вищої освіти на другому (магістерському) рівні вищої освіти. Набуття додаткових кваліфікацій у системі освіти дорослих.
5 – Викладання та оцінювання	
Викладання та навчання	Основний підхід: проблемно-орієнтоване студентоцентроване навчання з елементами самонавчання, із використанням креативних інноваційних технологій викладання, професійно-ситуативного моделювання, спрямоване на розвиток hard skills та soft skills, які дають випускникам ОПП конкурентну перевагу на ринку праці. Лекції мають інтерактивний пізнавальний характер, та поєднуються із практичними заняттями, на яких поширеним є використання кейс-методів, роботи в групах, ділових ігор, дебатів, презентацій. Також проводяться тренінги, вебінари, наукові семінари та зустрічі з фахівцями у сфері міжнародного права. Значна увага приділяється особистісному саморозвитку, роботі у команді, умінні презентувати результати роботи, що сприяє формуванню у здобувачів критичного і нестандартного мислення, розумінню потреби і готовності до продовження освіти протягом життя.
Оцінювання	Екзамени, заліки, проведення модульних робіт, індивідуальне опитування (тестування); презентація командних проєктів; презентація результатів самостійної роботи (реферати, есе, опитування), захист комплексних практичних індивідуальних завдань, курсових робіт, звіту про проходження виробничої практики. Атестація здійснюється у формі складання атестаційного екзамену.

6 – Програмні компетентності

Інтегральна компетентність	Здатність розв'язувати складні спеціалізовані задачі у сфері міжнародного права, регулювання міжнародних відносин, взаємодії національного та міжнародного права, здійснювати аналіз, тлумачення і застосування джерел міжнародного та національного права.
Загальні компетентності (ЗК)	<p>ЗК 1. Здатність до абстрактного мислення, аналізу та синтезу.</p> <p>ЗК 2. Здатність вчитися й оволодівати сучасними знаннями.</p> <p>ЗК 3. Здатність спілкуватися державною мовою як усно, так і письмово.</p> <p>ЗК 4. Здатність спілкуватися іноземною мовою.</p> <p>ЗК 5. Здатність до пошуку, оброблення та аналізу інформації з різних джерел.</p> <p>ЗК 6. Здатність реалізувати свої права і обов'язки як члена суспільства, усвідомлювати цінності громадянського (вільного демократичного) суспільства та необхідність його сталого розвитку, верховенства права, прав і свобод людини і громадянина в Україні.</p> <p>ЗК 7. Здатність діяти на основі етичних міркувань (мотивів).</p> <p>ЗК 8. Здатність зберігати та примножувати моральні, культурні, наукові цінності і досягнення суспільства на основі розуміння історії та закономірностей розвитку предметної області, його місця в загальній системі знань про природу і суспільство та у розвитку суспільства, техніки і технологій, використовувати різні види та форми рухової активності для активного відпочинку та ведення здорового способу життя.</p>
Спеціальні компетентності спеціальності (СК)	<p>СК 1. Здатність критично осмислювати теорії, принципи, методи і поняття міжнародного, європейського права, порівняльного правознавства, враховувати темпоральний чинник та прогнозувати основні напрямки розвитку правових систем.</p> <p>СК 2. Здатність формувати судження у сфері міжнародного, європейського, національного права, порівняльного правознавства, що враховують соціальні, наукові та етичні аспекти.</p> <p>СК 3. Здатність захищати національні інтереси власної держави та права людини за допомогою міжнародно-правових інструментів і механізмів.</p> <p>СК 4. Здатність тлумачити і застосовувати право Європейського Союзу, брати участь у гармонізації законодавства України з правом ЄС, забезпечувати правове супроводження європейської та євроатлантичної інтеграції України.</p> <p>СК 5. Здатність аналізувати зміст національних правових норм, інститутів і галузей права у порівняльно-правовому контексті.</p> <p>СК 6. Здатність забезпечувати юридичний супровід правовідносин з іноземним елементом, зовнішньоекономічної діяльності та міжнародного економічного співробітництва.</p> <p>СК 7. Здатність надавати юридичні висновки й консультації з питань міжнародного публічного і приватного права, національного права України та права інших держав; прогнозувати і оцінювати юридичні ризики зовнішньополітичних та зовнішньоекономічних ініціатив та шляхи їхньої мінімізації.</p> <p>СК 8. Здатність вести дискусію і дебати з міжнародно-правових та загально юридичних питань, готувати справи до розгляду в</p>

	<p>українських, закордонних, міжнародних судах і арбітражах.</p> <p>СК 9. Здатність вести дипломатичне та ділове листування, аналізувати зміст, характер і юридичну природу міжнародно-правових документів.</p> <p>СК 10. Здатність відповідати за вироблення та ухвалення рішень у непередбачуваних контекстах професійної діяльності, а також у сфері навчання і професійного саморозвитку.</p> <p>СК 11. Здатність дотримуватися основних норм дипломатичного та ділового етикету, враховувати фундаментальні особливості культури, цінностей та правових традицій іноземних держав.</p> <p>СК 12. Здатність розуміти природу міжнародно-правового регулювання відносин власності, ускладнених іноземним елементом.</p> <p>СК 13. Здатність надавати консультації з правових питань, зокрема можливих способів захисту речових прав у правовідносинах з іноземним елементом.</p> <p>СК 14. Здатність розуміти особливості правового регулювання зобов'язальних відносин, ускладнених іноземним елементом.</p> <p>СК 15. Здатність виконувати складні завдання та формулювати юридичні висновки щодо зобов'язальних відносин, ускладнених іноземним елементом.</p>
7 – Програмні результати навчання	
	<p>РН 1. Знати і розуміти основи зовнішньої політики держави, природу та динаміку міжнародних відносин, міжнародного співробітництва на універсальному та регіональному рівнях, ідентифікувати правовий статус суб'єктів міжнародних відносин та характер взаємодії між ними.</p> <p>РН 2. Розуміти історичний контекст формування міжнародно-правових норм та інститутів, цінності, що лежать у їхній основі прогнозувати основні напрямки розвитку міжнародного і національного права.</p> <p>РН 3. Знати і розуміти нормативні положення, доктрини і принципи функціонування міжнародної і національних правових систем, здійснювати на цій основі аналіз та кваліфікацію правових явищ, застосовувати міжнародно-правові норми та принципи в національній правовій системі.</p> <p>РН 4. Аналізувати динаміку гармонізації законодавства України з правом Європейського Союзу, враховувати при розв'язанні складних професійних задач правові аспекти процесів європейської та євроатлантичної інтеграції.</p> <p>РН 5. Здійснювати порівняльний аналіз правових систем, оцінювати і аргументувати їхні недоліки та переваги, знаходити і тлумачити релевантне іноземне законодавство, надавати консультації щодо його змісту і практики застосування, оцінювати та мінімізувати ризики юридично значущих дій з урахуванням множинності правових систем і юрисдикцій.</p> <p>РН 6. Забезпечувати юридичний супровід міжнародних публічних відносин і міжнародних приватних відносин, захищати за допомогою міжнародних та національних правових механізмів права та інтереси фізичних і юридичних осіб, національні інтереси держави Україна.</p> <p>РН 7. Використовувати практику Європейського суду з прав людини, інших міжнародних судових та арбітражних органів,</p>

теоретичні знання з міжнародного і національного права для обґрунтування і захисту власної позиції, захисту інтересів клієнта та в інших професійних цілях.

РН 8. Складати проекти міжнародного договору та пов'язаної з ним документації (закону про ратифікацію, пояснювальних записок тощо) українською та іноземною мовами, складати процесуальні документи, тексти законопроектів, пояснювальних записок, порівняльних таблиць, іншої супровідної документації до законопроектів, вести дипломатичну й ділову кореспонденцію.

РН 9. Передбачати широкі загальносуспільні наслідки укладання міжнародного договору, вчинення іншої дії дипломатичного або міжнародно-правового характеру, прийняття внутрішньодержавних нормативно-правових актів, виявляти відповідні ризики та попереджати загрози, в тому числі, у співпраці з фахівцями інших галузей.

РН 10. Вільно спілкуватися з професійних питань державною та іноземною (з числа офіційних мов ОЕСР) мовою усно і письмово, фахово використовувати юридичну термінологію.

РН 11. Забезпечувати ефективну комунікацію у міжнародному середовищі, знати і використовувати правила дипломатичного протоколу та ділового етикету, враховувати особливості міжкультурного спілкування, виявляти толерантність, повагу до різноманітності, традицій і цінностей представників інших держав.

РН 12. Доносити до фахівців і нефахівців інформацію, ідеї, проблеми, рішення та власний досвід з актуальних питань європейської та євроатлантичної інтеграції, міжнародного, національного права та порівняльного правознавства.

РН 13. Виробляти спільні рішення, працювати в команді, виявляти лідерські якості, визначати пріоритетні цілі у професійному і навчальному контекстах, планувати індивідуальну та групову роботу з метою їх досягнення.

РН 14. Використовувати сучасні цифрові технології, здійснювати збирання з різних джерел, систематизацію та аналіз інформації щодо міжнародних і національних правових процесів і явищ.

РН 15. Формулювати висновки, розробляти рекомендації, обґрунтовувати власне бачення шляхів розв'язання проблем у сфері правотворчої, правоінтерпретаційної та правозастосовної діяльності.

РН 16. Знати сучасні наукові досягнення у сфері міжнародного та національного права, мати навички науково-дослідної роботи, інтерпретувати результати наукових досліджень та враховувати їх у практичній професійній діяльності.

РН 17. Мати високий рівень правосвідомості і правової культури, передбачати наслідки юридично значущих дій і рішень для окремих індивідів, суспільства і держави.

РН 18. Визначати переконливість аргументів у процесі оцінки задалегідь невідомих умов та обставин.

РН 19. Самостійно визначати освітні цілі та траєкторії навчання, знаходити необхідні для цього освітні ресурси.

РН 20. Надавати на професійному рівні консультації стосовно особливостей регулювання відносин власності, ускладнених

	іноземним елементом. РН 21. Формулювати рекомендації щодо можливих способів захисту речових прав у правовідносинах з іноземним елементом. РН 22. Надавати правові послуги із застосуванням норм міжнародного і національного законодавства у сфері зобов'язальних відносин, ускладнених іноземним елементом. РН 23. Прогнозувати правові наслідки порушення зобов'язальних відносин, ускладнених іноземним елементом та механізми захисту порушених прав.
8 – Ресурсне забезпечення реалізації програми	
Кадрове забезпечення	Науково-педагогічні працівники, які забезпечують реалізацію освітньо-професійної програми мають науковий ступінь і вчене звання та підтверджений рівень наукової і професійної активності, що відповідає вимогам Ліцензійних умов провадження освітньої діяльності та рекомендаціям Національного агентства із забезпечення якості вищої освіти; за кваліфікацією відповідають профілю і напряму дисциплін, що викладаються.
Матеріально-технічне забезпечення	Матеріально-технічне оснащення дозволяє повністю забезпечити освітній процес протягом всього циклу підготовки за освітньою програмою. Воно включає: навчальні аудиторії, навчально-комп'ютерні лабораторії ЗУНУ, мультимедійне обладнання, тематичні кабінети, електронні читальні зали бібліотеки ЗУНУ. Є доступ до мережі Інтернет, діє Wi-Fi. Наявна вся необхідна соціально-побутова інфраструктура, кількість місць в гуртожитках відповідає вимогам.
Інформаційне та навчально-методичне забезпечення	Офіційний веб-сайт ЗУНУ http://www.wunu.edu.ua містить інформацію про усі освітні програми, навчальну, наукову і виховну діяльність, структурні підрозділи, правила прийому, контакти ЗВО. Читальний зал забезпечений бездротовим доступом до мережі Інтернет. Інформаційне та навчально-методичне забезпечення програми включає: навчальні та наукові фонди, електронні ресурси бібліотеки ЗУНУ ім. Л.Каніщенка, Інтернет-ресурси, робочі програми дисциплін, методичні рекомендації та вказівки з: вивчення дисциплін, написання курсових робіт, проходження виробничої практики.
9 – Академічна мобільність	
Національна кредитна мобільність	Відповідно до угод ЗУНУ
Міжнародна кредитна мобільність	Відповідно до угод ЗУНУ та угод про міжнародну академічну мобільність
Навчання іноземних здобувачів вищої освіти	Відповідно до вимог чинного законодавства

2. Перелік компонент освітньо-професійної програми «Міжнародне право» та їх логічна послідовність

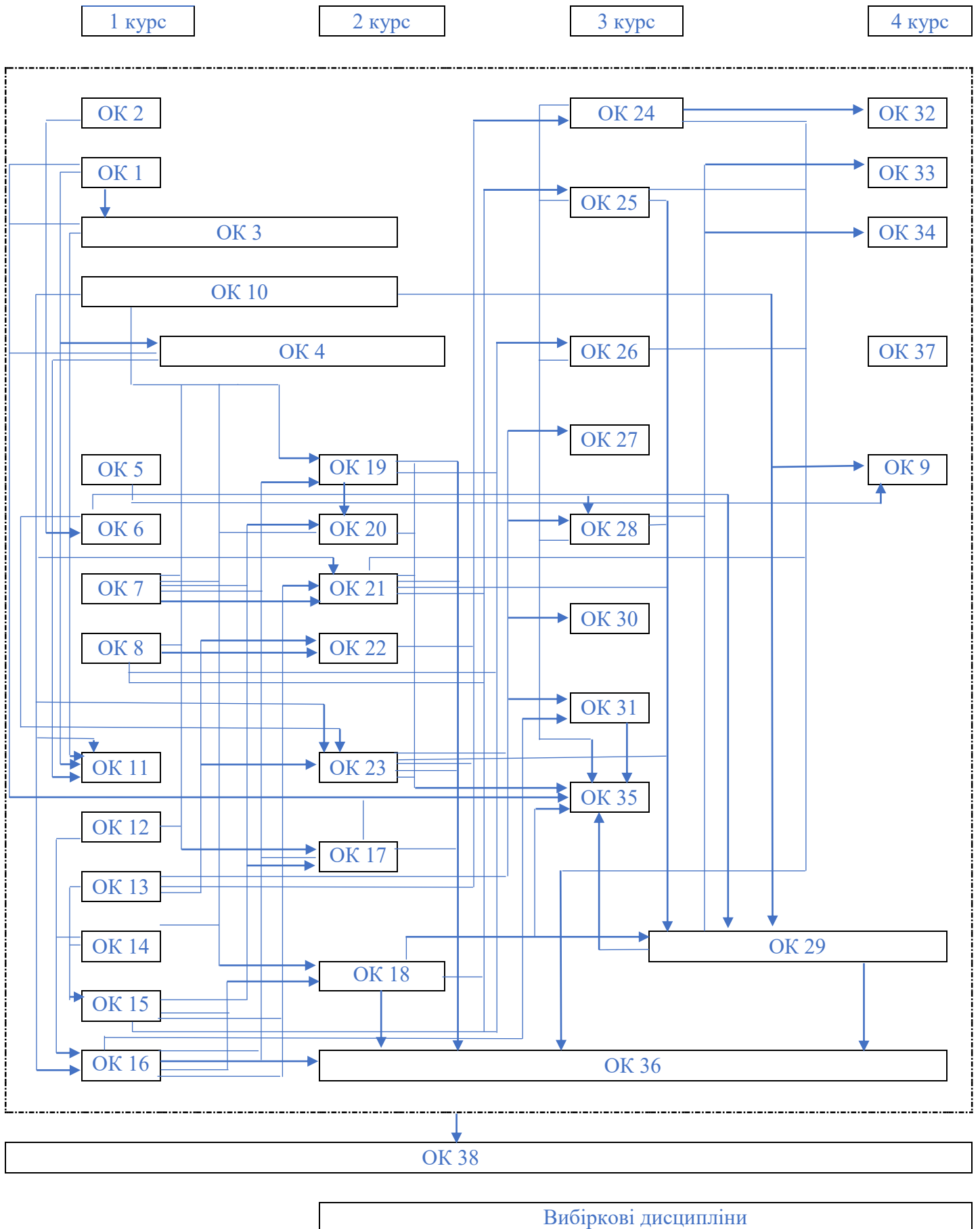
2.1. Перелік компонент ОП

Код н/д	Компоненти освітньої програми (навчальні дисципліни, практики)	Кількість кредитів	Форма підсумкового контролю
1	2	3	4
Обов'язкові компоненти ОПІ			
Цикл загальної підготовки			
ОК 1	Українська мова за професійним спрямуванням / Ukrainian for professional purposes	4	залік
ОК 2	Історія та культура України / History and culture of Ukraine	4	екзамен
ОК 3	Іноземна мова I (англ. мова) / Foreign Language (English)	9	залік/екзамен
ОК 4	Іноземна мова II (нім. мова) / Foreign Language (German)	5	залік/екзамен
ОК 5	Філософія / Philosophy	4	екзамен
ОК 6	Політологія / Politology	3	залік
ОК 7	Інформаційні технології в праві / Information technology in law	5	екзамен
ОК 8	Юридична деонтологія і професійна етика / Legal deontology and professional ethics	4	екзамен
ОК 9	Логіка для юристів / Logic for lawyers	4	екзамен
Цикл професійної підготовки			
ОК 10	Теорія держави і права / Theory of the state and law	7	залік/екзамен
ОК 11	Курсова робота з дисципліни «Теорія держави і права» / Course paper in «Theory of state and law»	3	курсова
ОК 12	Правові інституції України та зарубіжних країн / Legal institutions of Ukraine and foreign countries	4	екзамен
ОК 13	Історія міжнародного права / History of international law	4	екзамен
ОК 14	Історія держави та права зарубіжних країн та римське право / History of state and law of foreign countries and Roman law	4	екзамен
ОК 15	Правові системи сучасності / Modern legal systems	4	екзамен

ОК 16	Порівняльне конституційне право / Comparative constitutional law	4	екзамен
ОК 17	Порівняльне адміністративне право і процес / Comparative administrative law and procedure	4	екзамен
ОК 18	Порівняльне цивільне право / Comparative civil law	6	залік/екзамен
ОК 19	Порівняльне кримінальне право (загальна частина) / Comparative criminal law (general part)	5	екзамен
ОК 20	Порівняльне кримінальне право (особлива частина) / Comparative criminal law (special part)	4	екзамен
ОК 21	Міжнародне і порівняльне трудове право / International and comparative labor law	4	екзамен
ОК 22	Дипломатичний протокол та етикет / Diplomatic protocol and etiquette	4	екзамен
ОК 23	Міжнародне публічне право (загальна частина) / International public law (general part)	4	екзамен
ОК 24	Міжнародне публічне право (основні галузі та інститути) / International public law (main branches and institutions)	6	залік/екзамен
ОК 25	Порівняльний цивільний процес / Comparative civil procedure	5	екзамен
ОК 26	Порівняльний кримінальний процес / Comparative criminal procedure	4	екзамен
ОК 27	Міжнародне економічне право / International economic law	4	екзамен
ОК 28	Право Європейського Союзу / European Union law	4	екзамен
ОК 29	Міжнародне приватне право / Private international law	7	залік/екзамен
ОК 30	Міжнародне міграційне право / International migration law	4	залік
ОК 31	Міжнародний захист прав людини / International human rights protection	4	екзамен
ОК 32	Міжнародне гуманітарне право / International humanitarian law	5	екзамен
ОК 33	Міжнародне речове право / International property law	5	екзамен
ОК 34	Міжнародне зобов'язальне право / International law of obligations	5	екзамен

ОК 35	Міждисциплінарна курсова робота / Interdisciplinary course paper	3	курсова
ОК 36	Елементи дуальної освіти / Elements of dual education	6	залік
ОК 37	Виробнича практика / Work- experience internship	10	залік захист звітів
ОК 38	Атестаційний екзамен / Attestation exam	5	екзамен
Загальний обсяг обов'язкових компонент:		180	
Загальний обсяг вибіркового компонент:		60	
ЗАГАЛЬНИЙ ОБСЯГ ОСВІТНЬО- ПРОФЕСІЙНОЇ ПРОГРАМИ		240	

2.2. Структурно-логічна схема освітньо-професійної програми «Міжнародне право»



3.Форма атестації здобувачів вищої освіти

Атестація випускників освітньо-професійної програми «Міжнародне право» здійснюється у формі атестаційного екзамену та завершується видачою документа встановленого зразка про присудження ступеня бакалавра із спеціальності Міжнародне право галузі знань Міжнародні відносини.

Атестаційний екзамен передбачає перевірку досягнення результатів навчання, визначених освітньо-професійною програмою.

Атестація здійснюється відкрито і публічно.

4. Матриця відповідності компетентностей дескрипторам НРК

Класифікація компетентностей за НРК	Знання	Уміння	Комунікація	Автономія та відповідальність
	<p>Зн1 Концептуальні наукові та практичні знання.</p> <p>Зн2 Критичне осмислення теорій, принципів, методів і понять у сфері професійної діяльності та/або навчання.</p>	<p>Ум1. Поглиблені когнітивні та практичні уміння/навички, майстерність та інноваційність на рівні, необхідному для розв'язання складних спеціалізованих задач і практичних проблем у сфері професійної діяльності або навчання.</p>	<p>К1. Донесення до фахівців і нефахівців інформації, ідей, проблем, рішень, власного досвіду та аргументації.</p> <p>К2. Збір, інтерпретація та застосування даних.</p> <p>К3. Спілкування з професійних питань, у тому числі іноземною мовою, усно та письмово.</p>	<p>АВ1. Управління складною технічною або професійною діяльністю чи проектами.</p> <p>АВ2. Спроможність нести відповідальність за вироблення та ухвалення рішень у непередбачуваних робочих та/або навчальних контекстах.</p> <p>АВ3. Формування суджень, що враховують соціальні, наукові та етичні аспекти.</p> <p>АВ4. Організація та керівництво професійним розвитком осіб та груп.</p> <p>АВ5. Здатність продовжувати навчання із значним ступенем автономії.</p>
Загальні компетентності				
ЗК1. Здатність до абстрактного мислення, аналізу та синтезу.	Зн2	Ум1		АВ3
ЗК2. Здатність вчитися й оволодівати сучасними знаннями.	Зн2	Ум1	К2	АВ5
ЗК3. Здатність спілкуватися державною мовою як усно, так і письмово.			К1, К3	
ЗК4. Здатність спілкуватися іноземною мовою.			К1, К3	

ЗК5. Здатність до пошуку, оброблення та аналізу інформації з різних джерел.	Зн2	Ум1	К2	АВ5
ЗК6. Здатність реалізувати свої права і обов'язки як члена суспільства, усвідомлювати цінності громадянського (вільного демократичного) суспільства та необхідність його сталого розвитку, верховенства права, прав і свобод людини і громадянина в Україні.	Зн1	Ум1	К1	АВ2, АВ3
ЗК7. Здатність діяти на основі етичних міркувань (мотивів).		Ум1		АВ3
ЗК8. Здатність зберігати та примножувати моральні, культурні, наукові цінності і досягнення суспільства на основі розуміння історії та закономірностей розвитку предметної області, його місця в загальній системі знань про природу і суспільство та у розвитку суспільства, техніки і технологій, використовувати різні	Зн1	Ум1		АВ1, АВ3, АВ4

види та форми рухової активності для активного відпочинку та ведення здорового способу життя.				
Спеціальні (фахові) компетентності				
СК1. Здатність критично осмислювати теорії, принципи, методи і поняття міжнародного, європейського права, порівняльного правознавства, враховувати темпоральний чинник та прогнозувати основні напрямки розвитку правових систем.	Зн2	Ум1		
СК2. Здатність формувати судження у сфері міжнародного, європейського, національного права, порівняльного правознавства, що враховують соціальні, наукові та етичні аспекти.				АВ3
СК3. Здатність захищати національні інтереси власної держави та права людини за допомогою міжнародно-правових інструментів і механізмів.		Ум1	К1	АВ1, АВ2
СК4. Здатність	Зн1,Зн2	Ум1		АВ1, АВ2, АВ4

тлумачити і застосовувати право Європейського Союзу, брати участь у гармонізації законодавства України з правом ЄС, забезпечувати правове супроводження європейської та євроатлантичної інтеграції України.				
СК5. Здатність аналізувати зміст національних правових норм, інститутів і галузей права у порівняльно-правовому контексті.	Зн1, Зн2		К2	
СК6. Здатність забезпечувати юридичний супровід правовідносин з іноземним елементом, зовнішньоекономічної діяльності та міжнародного економічного співробітництва.		Ум1	К2	АВ1, АВ2
СК7. Здатність надавати юридичні висновки й консультації з питань міжнародного публічного і приватного права, національного права України та права інших держав; прогнозувати і оцінювати юридичні	Зн2	Ум1		АВ1, АВ2, АВ3

ризиками зовнішньополітичних та зовнішньоекономічних ініціатив та шляхи їхньої мінімізації.				
СК8. Здатність вести дискусію і дебати з міжнародно-правових та загальною юридичних питань, готувати справи до розгляду в українських, закордонних, міжнародних судах і арбітражах.	Зн1, Зн2		К1, К3	АВ1, АВ2
СК9. Здатність вести дипломатичне та ділове листування, аналізувати зміст, характер і юридичну природу міжнародно-правових документів.		Ум1	К1, К3	
СК10. Здатність відповідати за вироблення та ухвалення рішень у непередбачуваних контекстах професійної діяльності, а також у сфері навчання і професійного саморозвитку.		Ум1		АВ2
СК11. Здатність дотримуватися основних норм дипломатичного та ділового етикету, враховувати	Зн1		К1, К3	АВ3

фундаментальні особливості культури, цінностей та правових традицій іноземних держав.				
СК12. Здатність розуміти природу міжнародно-правового регулювання відносин власності, ускладнених іноземним елементом.	Зн2	Ум1	К1	АВ2
СК13. Здатність надавати консультації з правових питань, зокрема можливих способів захисту речових прав у правовідносинах з іноземним елементом.	Зн2	Ум1	К1	АВ2
СК14. Здатність розуміти особливості правового регулювання зобов'язальних відносин, ускладнених іноземним елементом.	Зн2	Ум1	К1	АВ5
СК15. Здатність виконувати складні завдання та формулювати юридичні висновки щодо зобов'язальних відносин, ускладнених іноземним елементом.	Зн2	Ум1	К1	АВ2

5. Матриця відповідності результатів навчання та компетентностей

Програмні результати навчання	Компетентності																					
	Інтегральна компетентність																					
	Загальні компетентності								Спеціальні (фахові) компетентності													
	ЗК1	ЗК2	ЗК3	ЗК4	ЗК5	ЗК6	ЗК7	ЗК8	СК1	СК2	СК3	СК4	СК5	СК6	СК7	СК8	СК9	СК10	СК11	СК12	СК13	СК14
РН1. Знати і розуміти основи зовнішньої політики держави, природу та динаміку міжнародних відносин, міжнародного співробітництва на універсальному та регіональному рівнях, ідентифікувати правовий статус суб'єктів міжнародних відносин та характер взаємодії між ними.					+					+						+	+					
РН2. Розуміти історичний контекст формування міжнародно-правових норм та інститутів, цінності, що лежать у їхній основі прогнозувати основні напрямки розвитку міжнародного і національного права.						+		+	+	+						+						
РН3. Знати і розуміти нормативні положення, доктрини і принципи функціонування міжнародної і національних правових					+				+	+	+	+	+	+	+							

систем, здійснювати на цій основі аналіз та кваліфікацію правових явищ, застосовувати міжнародно-правові норми та принципи в національній правовій системі.																						
РН4. Аналізувати динаміку гармонізації законодавства України з правом Європейського Союзу, враховувати при розв'язанні складних професійних задач правові аспекти процесів європейської та євроатлантичної інтеграції.								+				+										
РН5. Здійснювати порівняльний аналіз правових систем, оцінювати і аргументувати їхні недоліки та переваги, знаходити і тлумачити релевантне іноземне законодавство, надавати консультації щодо його змісту і практики застосування, оцінювати та мінімізувати ризики юридично значущих дій з урахуванням множинності правових систем і юрисдикцій.								+	+			+		+	+							
РН6. Забезпечувати юридичний супровід міжнародних публічних відносин і міжнародних											+			+	+	+						

<p>приватних відносин, захищати за допомогою міжнародних та національних правових механізмів права та інтереси фізичних і юридичних осіб, національні інтереси держави Україна.</p>																							
<p>PH7. Використовувати практику Європейського суду з прав людини, інших міжнародних судових та арбітражних органів, теоретичні знання з міжнародного і національного права для обґрунтування і захисту власної позиції, захисту інтересів клієнта та в інших професійних цілях.</p>								+		+					+								
<p>PH8. Складати проекти міжнародного договору та пов'язаної з ним документації (закону про ратифікацію, пояснювальних записок тощо) українською та іноземною мовами, складати процесуальні документи, тексти законопроектів, пояснювальних записок, порівняльних таблиць, іншої супровідної документації до законопроектів, вести дипломатичну й ділову кореспонденцію.</p>			+	+					+							+		+					

<p>РН9. Передбачати широкі загальносуспільні наслідки укладання міжнародного договору, вчинення іншої дії дипломатичного або міжнародно-правового характеру, прийняття внутрішньодержавних нормативно-правових актів, виявляти відповідні ризики та попереджати загрози, в тому числі, у співпраці з фахівцями інших галузей.</p>								+	+						+								
<p>РН10. Вільно спілкуватися з професійних питань державною та іноземною (з числа офіційних мов ОЕСР) мовою усно і письмово, фахово використовувати юридичну термінологію.</p>			+	+																			
<p>РН11. Забезпечувати ефективну комунікацію у міжнародному середовищі, знати і використовувати правила дипломатичного протоколу та ділового етикету, враховувати особливості міжкультурного спілкування, виявляти толерантність, повагу</p>			+	+			+									+		+					

до різноманітності, традицій і цінностей представників інших держав.																						
PH12. Доносити до фахівців і нефахівців інформацію, ідеї, проблеми, рішення та власний досвід з актуальних питань європейської та євроатлантичної інтеграції, міжнародного, національного права та порівняльного правознавства.			+	+					+						+	+						
PH13. Виробляти спільні рішення, працювати в команді, виявляти лідерські якості, визначати пріоритетні цілі у професійному і навчальному контекстах, планувати індивідуальну та групову роботу з метою їх досягнення.		+			+											+		+				
PH14. Використовувати сучасні цифрові технології, здійснювати збирання з різних джерел, систематизацію та аналіз інформації щодо міжнародних і національних правових процесів і явищ.		+			+																	
PH15. Формулювати висновки, розробляти рекомендації,	+								+	+	+	+	+	+								

**6.Матриця відповідності програмних компетентностей компонентам освітньо-професійної програми
«Міжнародне право»**

	ОК 1	ОК 2	ОК 3	ОК 4	ОК 5	ОК 6	ОК 7	ОК 8	ОК 9	ОК 10	ОК 11	ОК 12	ОК 13	ОК 14	ОК 15	ОК 16	ОК 17	ОК 18	ОК 19	ОК 20	ОК 21	ОК 22	ОК 23	ОК 24	ОК 25	ОК 26	ОК 27	ОК 28	ОК 29	ОК 30	ОК 31	ОК 32	ОК 33	ОК 34	ОК 35	ОК 36	ОК 37	ОК 38		
ЗК1					+				+																														+	
ЗК2						+	+																																	+
ЗК3	+																																					+	+	+
ЗК4			+	+																																				+
ЗК5						+	+				+	+																										+	+	+
ЗК6						+				+		+																												+
ЗК7								+															+																	+
ЗК8		+			+									+																										+
СК1													+		+	+	+	+	+	+	+		+		+	+	+	+	+						+		+	+	+	
СК2															+	+	+	+	+	+	+		+	+	+	+	+	+	+	+	+					+		+	+	
СК3																								+							+	+	+				+	+	+	+
СК4																			+										+								+	+	+	+
СК5															+	+	+	+	+	+	+				+	+	+									+	+	+	+	
СК6																												+			+							+	+	+
СК7																							+	+				+			+	+						+	+	
СК8																								+	+	+	+			+	+	+					+		+	
СК9																							+																+	
СК10																																	+				+		+	
СК11								+															+																+	
СК12																																				+			+	+
СК13																																			+				+	+
СК14																																				+			+	+
СК15																																				+			+	+

**7. Матриця забезпечення програмних результатів навчання (РН)
відповідними компонентами освітньо-професійної програми «Міжнародне право»**

	OK 1	OK 2	OK 3	OK 4	OK 5	OK 6	OK 7	OK 8	OK 9	OK 10	OK 11	OK 12	OK 13	OK 14	OK 15	OK 16	OK 17	OK 18	OK 19	OK 20	OK 21	OK 22	OK 23	OK 24	OK 25	OK 26	OK 27	OK 28	OK 29	OK 30	OK 31	OK 32	OK 33	OK 34	OK 35	OK 36	OK 37	OK 38			
PH1						+					+		+	+									+									+			+	+	+	+			
PH2		+								+		+	+	+																			+			+	+	+	+		
PH3										+	+	+			+									+	+			+	+	+	+					+	+	+	+		
PH4																													+							+	+	+	+		
PH5															+	+	+	+	+	+	+	+				+	+	+	+					+	+	+	+	+			
PH6																		+	+	+	+	+	+	+	+	+	+	+	+			+	+			+	+	+	+		
PH7																		+	+	+	+	+	+	+	+	+	+	+	+	+			+	+			+	+	+		
PH8	+		+	+												+						+		+	+	+	+	+	+							+	+	+	+		
PH9																+									+												+	+	+	+	
PH10	+		+	+																																	+	+	+	+	
PH11	+		+	+				+														+																	+	+	
PH12	+		+	+																				+	+	+	+	+	+	+	+	+	+	+	+	+	+	+	+	+	
PH13						+																			+					+	+	+	+	+	+	+	+	+	+	+	
PH14						+	+				+	+																									+	+	+	+	
PH15					+				+							+	+	+	+	+	+	+		+	+	+	+	+	+	+	+	+	+	+	+	+	+	+	+	+	
PH16											+					+	+	+	+	+	+	+	+	+	+	+	+	+	+	+	+	+	+	+	+	+	+	+	+	+	
PH17								+		+			+	+	+								+		+	+	+	+	+	+	+	+	+	+	+	+	+	+	+	+	
PH18					+				+						+															+	+	+	+	+	+	+	+	+	+	+	+
PH19							+				+											+	+	+						+	+					+	+	+	+	+	
PH20																																							+	+	+
PH21																																							+	+	+
PH22																																							+	+	+
PH23																																							+	+	+