

**МІНІСТЕРСТВО ОСВІТИ І НАУКИ УКРАЇНИ**  
**ЗАХІДНОУКРАЇНСЬКИЙ НАЦІОНАЛЬНИЙ УНІВЕРСИТЕТ**

***ПРОЄКТ***

**ОСВІТНЬО-ПРОФЕСІЙНА ПРОГРАМА**  
**«МАРКЕТИНГ»**

першого (бакалаврського) рівня вищої освіти  
за спеціальністю 075 Маркетинг  
галузі знань 07 Управління та адміністрування

Тернопіль – 2024

## **ПЕРЕДМОВА**

*Розроблено робочою групою у складі:*

БОРИСОВА Тетяна – доктор економічних наук, професор, завідувач кафедри маркетингу.

ГАЛЬКО Людмила – кандидат економічних наук, доцент кафедри маркетингу.

ХРУПОВИЧ Світлана – кандидат економічних наук, доцент, доцент кафедри маркетингу.

ІВАНЕЧКО Неля – кандидат економічних наук, доцент, доцент кафедри маркетингу.

КУДЛЯК Галина – Marketing Team Lead IT компанії «SaaSJet».

ОКОТРУБ Дмитро – випускник освітньо-професійної програми, маркетолог компанії «ELEYUS».

ЛАДЮК Єлизавета – здобувач освітньо-професійної програми.

## Профіль освітньо-професійної програми «Маркетинг»

<b>1 – Загальна інформація</b>	
<b>Повна назва вищого навчального закладу та структурного підрозділу</b>	Західноукраїнський національний університет, кафедра маркетингу
<b>Ступінь вищої освіти та назва кваліфікації мовою оригіналу</b>	Ступінь вищої освіти – Бакалавр Спеціальність – 075 Маркетинг Освітньо-професійна програма «Маркетинг» Освітня кваліфікація – Бакалавр маркетингу
<b>Офіційна назва освітньо-професійної програми</b>	Маркетинг
<b>Тип диплому та обсяг освітньо-професійної програми</b>	Диплом бакалавра, одиничний. Обсяг освітньо-професійної програми на базі повної загальної середньої освіти становить 240 кредитів ЄКТС. Визначаються та перезараховуються кредити, отримані в межах попередньої освітньої програми підготовки молодшого бакалавра (молодшого спеціаліста): - спеціальностей галузі знань 07 «Управління та адміністрування», а також спеціальності 051 «Економіка» – не більше, ніж 120 кредитів ЄКТС; - інших спеціальностей – не більше, ніж 60 кредитів ЄКТС. На основі ступеня «фаховий молодший бакалавр» визначається та перезараховується не більше, ніж 60 кредитів ЄКТС, отриманих за попередньою освітньою програмою фахової передвищої освіти.
<b>Наявність акредитації</b>	Сертифікат про акредитацію освітньо-професійної програми, серія УД № 20012505, виданий МОН України відповідно до рішення Акредитаційної комісії від 06.06.2019 р. № 136 (наказ МОН України від 12.06.2019 р. № 821)
<b>Цикл/рівень</b>	НРК України – 6 рівень
<b>Передумови</b>	Повна загальна середня освіта, освітньо-кваліфікаційний рівень «молодший спеціаліст», освітній ступінь «молодший бакалавр», освітньо-професійний ступінь «фаховий молодший бакалавр». Прийом на основі ступенів «молодший бакалавр», «фаховий молодший бакалавр» або освітньо-кваліфікаційного рівня «молодший спеціаліст» здійснюється за результатами зовнішнього незалежного оцінювання в порядку, визначеному законодавством.
<b>Мова(и) викладання</b>	Українська
<b>Термін дії освітньо-професійної програми</b>	Термін дії сертифікату про акредитацію – до 01.07.2024 р.
<b>Інтернет-адреса постійного розміщення опису освітньо-професійної програми</b>	<a href="https://www.wunu.edu.ua/">https://www.wunu.edu.ua/</a>

## 2 – Мета освітньо-професійної програми

Підготовка фахівців з маркетингу нової цифрової генерації, які володіють сучасним креативним мисленням, ґрунтовними знаннями та практичними навичками використання технологій Інтернет-маркетингу, професійного обладнання для проведення маркетингових досліджень, що дозволить вирішувати спеціалізовані завдання у сфері маркетингу, пов'язані із організацією маркетингової діяльності, розробкою та аналітичним обґрунтуванням маркетингових управлінських рішень в умовах сучасних викликів та загроз зовнішнього середовища.

## 3 – Характеристика освітньо-професійної програми

### Предметна область

07 Управління та адміністрування  
075 Маркетинг

*Об'єкт вивчення:* маркетингова діяльність як форма взаємодії суб'єктів ринкових відносин для задоволення їх економічних та соціальних інтересів.

*Цілі навчання:* підготовка бакалаврів маркетингу, які володіють сучасним економічним мисленням та відповідними компетентностями, необхідними для провадження ефективної маркетингової діяльності.

*Теоретичний зміст предметної області:* суть маркетингу як сучасної концепції управління бізнесом; понятійно-категорійний апарат, принципи, функції, концепції маркетингу та їх історичні передумови; специфіка діяльності ринкових суб'єктів у різних сферах та на різних типах ринків; зміст маркетингової діяльності, розроблення маркетингових стратегій та формування управлінських рішень у сфері маркетингу.

*Методи, методика та технології:* загальнонаукові та спеціальні методи, професійні методика та технології, необхідні для забезпечення ефективної маркетингової діяльності.

*Інструменти та обладнання:* сучасні універсальні та спеціалізовані інформаційні системи і програмні продукти, необхідні для прийняття та імплементації маркетингових управлінських рішень.

### Орієнтація освітньо-професійної програми

Практична зорієнтованість освітньо-професійної програми стосується розв'язання проблем маркетингу через застосування теорій та методик для вирішення актуальних проблем, що виникають в умовах цифрової та поведінкової економіки, формування інформаційно-аналітичних, управлінських та дослідницьких компетентностей фахівця у сфері маркетингу, що дозволять їм ефективно аналізувати інформацію, приймати управлінські рішення та проводити дослідження в галузі маркетингу з орієнтацією на вміння використовувати нейротехнології в процесі маркетингових досліджень для отримання додаткової інформації про споживачів та їхню поведінку.

Освітньо-професійна програма зорієнтована на підготовку фахівців у сфері маркетингу, які здатні проявляти ініціативність та швидко адаптуватися до сучасних викликів бізнес-середовища, демонструючи соціально-етичну поведінку та професійну відповідальність за результати своєї діяльності.

### Основний фокус освітньо-професійної програми

Освітньо-професійна програма спрямована на формування інтегральної, загальних та спеціальних компетентностей і програмних результатів навчання відповідно до стандарту вищої освіти за спеціальністю, а також додаткових спеціальних

	<p>компетентностей і програмних результатів навчання за унікальними освітніми компонентами.</p> <p>Освітньо-професійною програмою передбачено поглиблені фахові знання з Інтернет-маркетингу при формуванні стратегій та підборі інструментів маркетингу в онлайн середовищі соціальних медіа, контент-маркетингу, пошукової оптимізації, електронної комерції та інших онлайн стратегій просування брендів та продуктів, маркетингових досліджень та аналітики, маркетингових комунікацій, зосереджуючи увагу на використанні як традиційних інструментів комплексу маркетингу, так і на освоєнні унікальних навичок нейромаркетингових досліджень.</p> <p>Освітні компоненти освітньо-професійної програми формують обов'язкові дисципліни загальної та професійної підготовки. Дисципліни вільного вибору визначають індивідуальну освітню траєкторію здобувача та забезпечують формування соціальних навичок.</p> <p>Акцент робиться на професійно зорієнтованих дисциплінах, які забезпечують практичну підготовку бакалавра з маркетингу та розвиток його фахових компетентностей в сфері прийняття рішень, пов'язаних із дослідженнями психологічних і нейрофізіологічних аспектів споживацької поведінки як в офлайн, так і в онлайн середовищі.</p> <p><i>Ключові слова:</i> маркетинг, маркетингова діяльність, маркетингові дослідження, аналітика, маркетингова товарна політика, маркетингова цінова політика, маркетингова політика розподілу, маркетингова комунікаційна політика, управління поведінкою споживачів, нейромаркетинг, Інтернет-маркетинг.</p>
<p><b>Особливості освітньо-професійної програми</b></p>	<p>Освітньо-професійна програма базується на сучасних тенденціях розвитку маркетингу та зорієнтована на поєднання інструментів класичного маркетингу, нейромаркетингу та Інтернет-маркетингу в умовах цифрової та поведінкової економіки.</p> <p>Міждисциплінарний підхід до формування ОПП забезпечує поєднання фундаментальних положень економічної науки та теорії менеджменту із практико-орієнтованим навчанням щодо набуття прикладних навичок використання сучасних інформаційно-комунікативних технологій у професійній діяльності, оволодіння креативними інструментами маркетингу і сучасними методами проведення маркетингових досліджень, в тому числі із використанням нейрообладнання.</p> <p>Безперервні зміни в сфері маркетингових інновацій, які орієнтуються на цифровізацію економіки та управління поведінкою споживачів, вимагають постійного оновлення навчальних планів і відповідних освітніх компонентів, тому склад вибіркової частини освітньо-професійної програми періодично доповнюється відповідно до сучасних практик та тенденцій розвитку сфери Інтернет-маркетингу.</p> <p>Освітньо-професійна програма побудована на компетентнісному підході, реалізація котрого передбачає застосування в освітньому процесі новітніх технологій і сучасних методів навчання, залучення студентів до наукової роботи, посилення їх практичної підготовки у вирішенні</p>

	професійних завдань, пов'язаних із здійсненням та управлінням маркетинговою діяльністю.
<b>4 – Придатність випускників до працевлаштування та подальшого навчання</b>	
<b>Придатність до працевлаштування</b>	Випускники освітньо-професійної програми «Маркетинг» можуть займати посади згідно із Національним класифікатором України «Класифікатор професій ДК 003:2010» (зі змінами та доповненнями).
<b>Подальше навчання</b>	Здобуття вищої освіти на другому (магістерському) рівні вищої освіти. Набуття додаткових кваліфікацій в системі післядипломної освіти.
<b>5 – Викладання та оцінювання</b>	
<b>Викладання та навчання</b>	<p>Освітньо-професійна програма ґрунтується на студентоцентрованому підході з чіткою орієнтацією на проблемно-професійне навчання у поєднанні із елементами самонавчання.</p> <p>Технологія проблемно зорієнтованого навчання спрямована на поєднання традиційних та інноваційних методів викладання у процесі взаємодії викладачів і студентів, що безпосередньо реалізується у формі комбінування лекційних занять із елементами професійної підготовки здобувачів, а саме: діловими іграми, диспуатами, «мозковими штурмами», кейсами, тренінгами, майстер-класами, вебінарами, робочими зустрічами із фахівцями сфери маркетингу, керівниками підприємств, неформальною освітою.</p> <p>В освітньому процесі практикується дистанційне навчання через платформи Moodle і Zoom, а також самонавчання із використанням відкритих інформаційних ресурсів, статистичних баз, електронних навчально-методичних матеріалів у поєднанні із індивідуальним консультуванням викладачів в процесі підготовки студентів до занять та написання курсових робіт.</p> <p>Значна увага зосереджується на особистісному розвитку, командній роботі, умінні презентувати результати роботи у сфері маркетингу, що уможливорює розвиток креативного мислення та критичного аналізу.</p>
<b>Оцінювання</b>	Поточне опитування, тестування; проведення модульних контрольних робіт, усних та письмових екзаменів; захист комплексних практичних індивідуальних завдань, презентація результатів самостійної роботи (есе, рефератів, опитування, виступи на конференціях та наукових семінарах), командних проєктів; захист курсових робіт та звіту про проходження виробничої практики. Державна атестація здійснюється у формі атестаційного екзамену.
<b>6 – Програмні компетентності</b>	
<b>Інтегральна компетентність</b>	Здатність вирішувати складні спеціалізовані задачі та практичні проблеми у сфері маркетингової діяльності або у процесі навчання, що передбачає застосування відповідних

	теорій та методів і характеризується комплексністю та невизначеністю умов.
<b>Загальні компетентності (ЗК)</b>	<p>ЗК1. Здатність реалізувати свої права і обов'язки як члена суспільства, усвідомлювати цінності громадянського (вільного демократичного) суспільства та необхідність його сталого розвитку, верховенства права, прав і свобод людини і громадянина в Україні.</p> <p>ЗК2. Здатність зберігати та примножувати моральні, культурні, наукові цінності і досягнення суспільства на основі розуміння історії та закономірностей розвитку предметної області, її місця у загальній системі знань про природу і суспільство та у розвитку суспільства, техніки і технологій, використовувати різні види та форми рухової активності для активного відпочинку та ведення здорового способу життя.</p> <p>ЗК3. Здатність до абстрактного мислення, аналізу та синтезу.</p> <p>ЗК4. Здатність вчитися і оволодівати сучасними знаннями.</p> <p>ЗК5. Визначеність і наполегливість щодо поставлених завдань і взятих обов'язків.</p> <p>ЗК6. Знання та розуміння предметної області та розуміння професійної діяльності.</p> <p>ЗК7. Здатність застосовувати знання у практичних ситуаціях.</p> <p>ЗК8. Здатність проведення досліджень на відповідному рівні.</p> <p>ЗК9. Навички використання інформаційних і комунікаційних технологій.</p> <p>ЗК10. Здатність спілкуватися іноземною мовою.</p> <p>ЗК11. Здатність працювати в команді.</p> <p>ЗК12. Здатність спілкуватися з представниками інших професійних груп різного рівня (з експертами з інших галузей знань/видів економічної діяльності).</p> <p>ЗК13. Здатність працювати в міжнародному контексті.</p> <p>ЗК14. Здатність діяти соціально відповідально та свідомо.</p>
<b>Спеціальні (фахові) компетентності (СК)</b>	<p>СК1. Здатність логічно і послідовно відтворювати отримані знання предметної області маркетингу.</p> <p>СК2. Здатність критично аналізувати й узагальнювати положення предметної області сучасного маркетингу.</p> <p>СК3. Здатність використовувати теоретичні положення маркетингу для інтерпретації та прогнозування явищ і процесів у маркетинговому середовищі.</p> <p>СК4. Здатність проваджувати маркетингову діяльність на основі розуміння сутності та змісту теорії маркетингу і функціональних зв'язків між її складовими.</p> <p>СК5. Здатність коректно застосовувати методи, прийоми та інструменти маркетингу.</p> <p>СК6. Здатність проводити маркетингові дослідження у різних сферах маркетингової діяльності.</p> <p>СК7. Здатність визначати вплив функціональних областей маркетингу на результати господарської діяльності ринкових суб'єктів.</p> <p>СК8. Здатність розробляти маркетингове забезпечення розвитку бізнесу в умовах невизначеності.</p> <p>СК9. Здатність використовувати інструментарій маркетингу в інноваційній діяльності.</p>

	<p>СК10. Здатність використовувати маркетингові інформаційні системи в ухваленні маркетингових рішень і розробляти рекомендації щодо підвищення їх ефективності.</p> <p>СК11. Здатність аналізувати поведінку ринкових суб'єктів та визначати особливості функціонування ринків.</p> <p>СК12. Здатність обґрунтовувати, презентувати і впроваджувати результати досліджень у сфері маркетингу.</p> <p>СК13. Здатність планування і провадження ефективної маркетингової діяльності ринкового суб'єкта в кросфункціональному розрізі.</p> <p>СК14. Здатність пропонувати вдосконалення щодо функцій маркетингової діяльності.</p> <p>СК15. Здатність використовувати сучасні інструменти і методи в процесі маркетингової діяльності в Інтернеті.</p> <p>СК16. Здатність визначати ефективність маркетингової діяльності ринкового суб'єкта в Інтернеті.</p> <p>СК17. Здатність аналізувати поведінку ринкових суб'єктів із використанням сучасних методик, інструментів, технологій нейродосліджень та пропонувати напрями удосконалення маркетингової діяльності в умовах невизначеності зовнішнього середовища.</p> <p>СК18. Впроваджувати результати маркетингових досліджень та аналітичні пропозиції у діяльність ринкових суб'єктів.</p>
--	--

#### **7 – Програмні результати навчання**

	<p>ПРН1. Демонструвати знання і розуміння теоретичних основ та принципів провадження маркетингової діяльності.</p> <p>ПРН 2. Аналізувати і прогнозувати ринкові явища та процеси на основі застосування фундаментальних принципів, теоретичних знань і прикладних навичок здійснення маркетингової діяльності.</p> <p>ПРН 3. Застосовувати набуті теоретичні знання для розв'язання практичних завдань у сфері маркетингу.</p> <p>ПРН 4. Збирати та аналізувати необхідну інформацію, розраховувати економічні та маркетингові показники, обґрунтовувати управлінські рішення на основі використання необхідного аналітичного й методичного інструментарію.</p> <p>ПРН 5. Виявляти й аналізувати ключові характеристики маркетингових систем різного рівня, а також особливості поведінки їх суб'єктів.</p> <p>ПРН 6. Визначати функціональні області маркетингової діяльності ринкового суб'єкта та їх взаємозв'язки в системі управління, розраховувати відповідні показники, які характеризують результативність такої діяльності.</p> <p>ПРН 7. Використовувати цифрові інформаційні та комунікаційні технології, а також програмні продукти, необхідні для належного провадження маркетингової діяльності та практичного застосування маркетингового інструментарію.</p> <p>ПРН 8. Застосовувати інноваційні підходи щодо провадження маркетингової діяльності ринкового суб'єкта, гнучко адаптуватися до змін маркетингового середовища.</p> <p>ПРН 9. Оцінювати ризики провадження маркетингової діяльності, встановлювати рівень невизначеності маркетингового середовища при прийнятті управлінських рішень.</p>
--	---



	<p>ПРН 10. Пояснювати інформацію, ідеї, проблеми та альтернативні варіанти прийняття управлінських рішень фахівцям і нефахівцям у сфері маркетингу, представникам різних структурних підрозділів ринкового суб'єкта.</p> <p>ПРН 11. Демонструвати вміння застосовувати міждисциплінарний підхід та здійснювати маркетингові функції ринкового суб'єкта.</p> <p>ПРН 12. Виявляти навички самостійної роботи, гнучкого мислення, відкритості до нових знань, бути критичним і самокритичним.</p> <p>ПРН 13. Відповідати за результати своєї діяльності, виявляти навички підприємницької та управлінської ініціативи.</p> <p>ПРН 14. Виконувати функціональні обов'язки в групі, пропонувати обґрунтовані маркетингові рішення.</p> <p>ПРН 15. Діяти соціально відповідально та громадсько свідомо на основі етичних принципів маркетингу, поваги до культурного різноманіття та цінностей громадянського суспільства з дотриманням прав і свобод особистості.</p> <p>ПРН 16. Відповідати вимогам, які висуваються до сучасного маркетолога, підвищувати рівень особистої професійної підготовки.</p> <p>ПРН 17. Демонструвати навички письмової та усної професійної комунікації державною й іноземною мовами, а також належного використання професійної термінології.</p> <p>ПРН 18. Демонструвати відповідальність у ставленні до моральних, культурних, наукових цінностей і досягнень суспільства у професійній маркетинговій діяльності.</p> <p>ПРН 19. Використовувати сучасні інструменти і методи в процесі маркетингової діяльності в Інтернеті.</p> <p>ПРН 20. Застосовувати набуті теоретичні знання для визначення ефективності маркетингової діяльності ринкового суб'єкта в Інтернеті.</p> <p>ПРН 21. Демонструвати вміння проводити маркетингові дослідження різними методами, в тому числі, і з використанням нейрообладнання, пропонувати управлінські рішення сфери маркетингу на основі отриманих результатів маркетингових досліджень.</p> <p>ПРН 22. Здійснювати аналітичну роботу стосовно результатів проведених маркетингових досліджень, використовуючи сучасні методи та інструменти, а також технології нейродосліджень вивчення поведінки ринкових суб'єктів.</p>
<b>8 – Ресурсне забезпечення реалізації освітньо-професійної програми</b>	
<b>Кадрове забезпечення</b>	Всі науково-педагогічні працівники, залучені до реалізації освітньо-професійної програми, мають науковий ступінь і/або вчене звання та підтверджений рівень наукової і професійної активності, що відповідає вимогам Ліцензійних умов провадження освітньої діяльності та рекомендаціям Національного агентства із забезпечення якості вищої освіти.
<b>Матеріально-технічне забезпечення</b>	Забезпеченість навчальними приміщеннями, комп'ютерними лабораторіями та спеціалізованими кабінетами з сучасною комп'ютерною технікою, обладнанням, мультимедійними засобами, необхідними для виконання навчального плану.

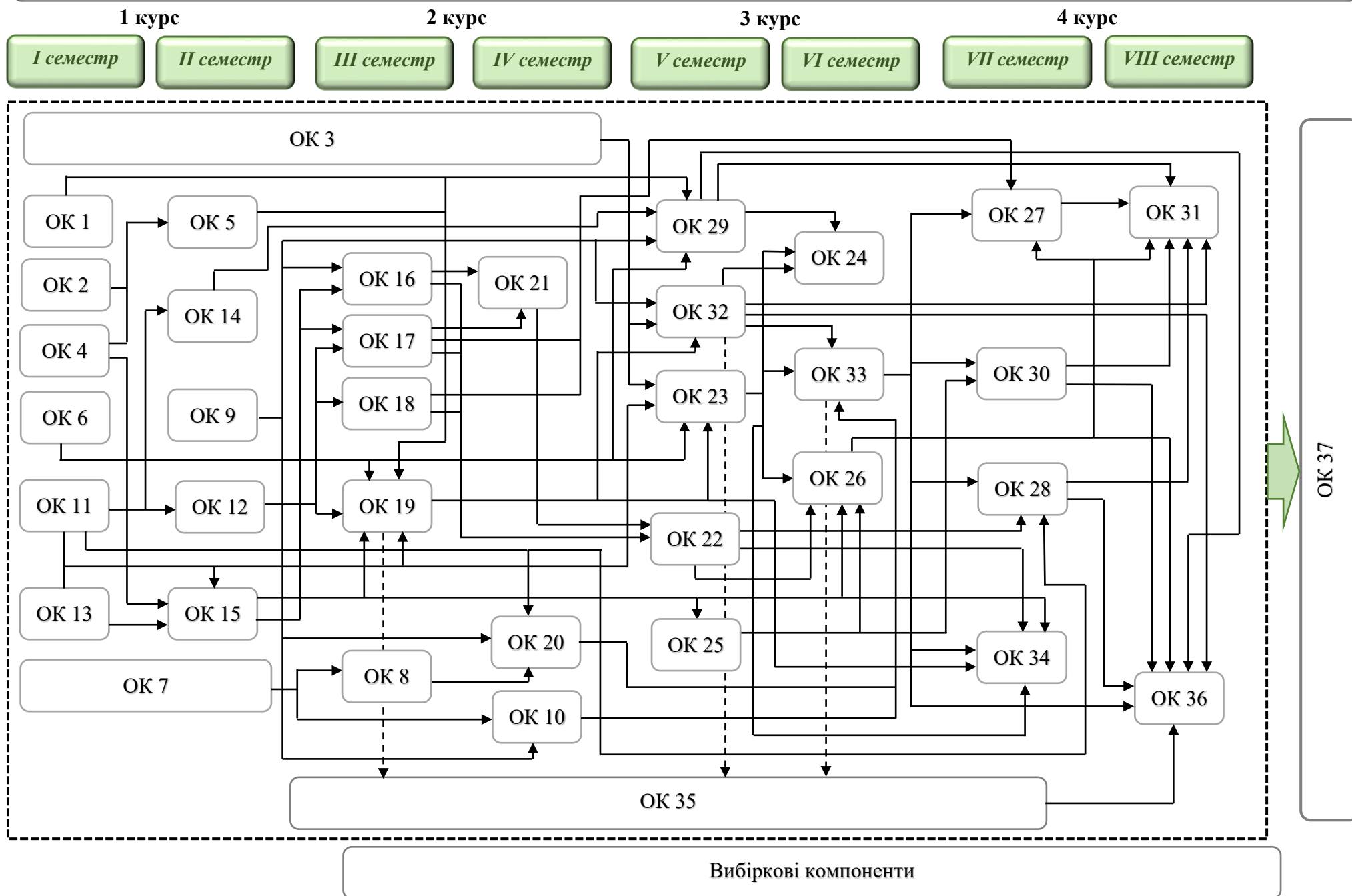
	Наявна вся необхідна соціально-побутова інфраструктура, кількість місць в гуртожитках відповідає вимогам.
<b>Інформаційне та навчально-методичне забезпечення</b>	Система дистанційного навчання забезпечення Moodle, робочі програми та силабуси дисциплін, методичні рекомендації та вказівки з вивчення дисциплін, написання курсових робіт, проходження виробничої практики, підготовки до атестаційного екзамену. Офіційний вебсайт <a href="http://www.wunu.edu">http://www.wunu.edu</a> містить інформацію про освітні програми, навчальну, наукову і виховну діяльність, структурні підрозділи, правила прийому, контакти. Читальний зал бібліотеки забезпечений бездротовим доступом до мережі Інтернет. Усі ресурси бібліотеки доступні через сайту університету.
<b>9 – Академічна мобільність</b>	
<b>Національна кредитна мобільність</b>	Відповідно до угод ЗУНУ.
<b>Міжнародна кредитна мобільність</b>	Відповідно до угод ЗУНУ та угод про міжнародну академічну мобільність (Еразмус+ K1).
<b>Навчання іноземних здобувачів вищої освіти</b>	Відповідно до нормативно-правових документів.

## 2. Перелік компонент освітньо-професійної програми та їх логічна послідовність

### 2.1. Перелік компонент ОПП

Код н/д	Компоненти освітньо-професійної програми (навчальні дисципліни, курсові проекти (роботи), практики, атестаційний екзамен)	Кількість кредитів	Форма підсумкового контролю
1	2	3	4
<b>ОБОВ'ЯЗКОВІ КОМПОНЕНТИ ОПП</b>			
<i>Цикл загальної підготовки</i>			
ОК 1	Українська мова за професійним спрямуванням	4	залік
ОК 2	Історія та культура України	4	екзамен
ОК 3	Іноземна мова	6	залік, екзамен
ОК 4	Філософія	4	екзамен
ОК 5	Політологія	4	залік
ОК 6	Психологія професійної діяльності	4	екзамен
ОК 7	Вища математика	7	залік, екзамен
ОК 8	Теорія ймовірностей і математична статистика	5	екзамен
ОК 9	Інформаційно-комунікаційні технології	5	екзамен
ОК 10	Статистика	4	екзамен
<i>Цикл професійної підготовки</i>			
ОК 11	Мікроекономіка	5	екзамен
ОК 12	Макроекономіка	5	екзамен
ОК 13	Господарське право	4	екзамен
ОК 14	Міжнародна економіка	5	екзамен
ОК 15	Підприємництво	5	екзамен
ОК 16	Бухгалтерський облік і оподаткування	5	екзамен
ОК 17	Фінанси	5	екзамен
ОК 18	Банківська справа	4	екзамен
ОК 19	Менеджмент	4	екзамен
ОК 20	Економетрика	4	екзамен
ОК 21	Податкова система	5	екзамен
ОК 22	Фінансовий менеджмент	5	екзамен
ОК 23	Маркетинг	5	екзамен
ОК 24	Курсова робота зі спеціальності	3	захист
ОК 25	Товарознавство	5	екзамен
ОК 26	Економіка та організація торгівлі	5	екзамен
ОК 27	Ринкова інфраструктура	5	екзамен
ОК 28	Ціноутворення та цінова політика	5	екзамен
ОК 29	Маркетингові комунікації	5	екзамен
ОК 30	Маркетингова товарна політика	5	екзамен
ОК 31	Управління розподілом та продажами	5	екзамен
ОК 32	Інтернет-маркетинг	4	екзамен
ОК 33	Маркетингові дослідження та аналітика	6	екзамен
ОК 34	Міждисциплінарна курсова робота	3	захист
ОК 35	Елементи дуальної освіти	6	залік
ОК 36	Виробнича практика	9	залік
ОК 37	Атестаційний екзамен	6	екзамен
<b>Загальний обсяг обов'язкових компонент</b>		<b>180</b>	
<b>Загальний обсяг за вибірковими компонентами</b>		<b>60</b>	
<b>ЗАГАЛЬНИЙ ОБСЯГ ОСВІТНЬО-ПРОФЕСІЙНОЇ ПРОГРАМИ</b>		<b>240</b>	

## 2.2. СТРУКТУРНО-ЛОГІЧНА СХЕМА ОСВІТНЬО-ПРОФЕСІЙНОЇ ПРОГРАМИ «МАРКЕТИНГ»



### **3. Форма атестації здобувачів вищої освіти**

Атестація випускників освітньо-професійної програми «Маркетинг» першого (бакалаврського) рівня вищої освіти спеціальності 075 Маркетинг проводиться у формі атестаційного екзамену та завершується видачею документу встановленого зразка про присвоєння кваліфікації: ступінь вищої освіти – Бакалавр, спеціальність Маркетинг, освітньо-професійна програма «Маркетинг».

Атестаційний екзамен передбачає оцінювання результатів навчання, визначених стандартом вищої освіти та освітньо-професійної програмою.

#### 4. Матриця відповідності визначених освітньо-професійною програмою компетентностей дескрипторам НРК

<p style="text-align: center;"><b>Класифікація компетентностей за НРК</b></p>	<p style="text-align: center;"><b>Знання</b>  <b>Зн1</b> Концептуальні знання, набуті у процесі навчання та професійної діяльності, включаючи певні знання сучасних досягнень  <b>Зн2</b> Критичне осмислення основних теорій, принципів, методів і понять у навчанні та професійній діяльності</p>	<p style="text-align: center;"><b>Уміння</b>  <b>Ум1</b> Розв'язання складних непередбачуваних задач і проблем у спеціалізованих сферах професійної діяльності та/або навчання, що передбачає збирання та інтерпретацію інформації (даних), вибір методів та інструментальних засобів, застосування інноваційних підходів</p>	<p style="text-align: center;"><b>Комунікація</b>  <b>К1</b> Донесення до фахівців і нефахівців інформації, ідей, проблем, рішень та власного досвіду в галузі професійної діяльності  <b>К2</b> Здатність ефективно формувати комунікаційну стратегію</p>	<p style="text-align: center;"><b>Автономія та відповідальність</b>  <b>АВ1</b> Управління комплексними діями або проектами, відповідальність за прийняття рішень у непередбачуваних умовах  <b>АВ2</b> Відповідальність за професійний розвиток окремих осіб та/або груп осіб  <b>АВ3</b> Здатність до подальшого навчання з високим рівнем автономності</p>
<b>Загальні компетентності</b>				
<p>ЗК1. Здатність реалізувати свої права і обов'язки як члена суспільства, усвідомлювати цінності громадянського (вільного демократичного) суспільства та необхідність його сталого розвитку, верховенства права, прав і свобод людини і громадянина в Україні.</p>				<p>АВ2</p>
<p>ЗК2. Здатність зберігати та примножувати моральні, культурні, наукові цінності і досягнення суспільства на основі розуміння історії та закономірностей розвитку предметної області, її місця у загальній системі знань про природу і суспільство та у розвитку суспільства, техніки і технологій, використовувати різні види та форми рухової активності для активного відпочинку та ведення здорового способу життя.</p>				<p>АВ2</p>
<p>ЗК3. Здатність до абстрактного мислення, аналізу та синтезу.</p>		<p>Ум1</p>	<p>К1</p>	

ЗК4. Здатність вчитися і оволодівати сучасними знаннями.	Зн1	Ум1		
ЗК5. Визначеність і наполегливість щодо поставлених завдань і взятих обов'язків.			К2	АВ1
ЗК6. Знання та розуміння предметної області та розуміння професійної діяльності.	Зн2			
ЗК7. Здатність застосовувати знання у практичних ситуаціях.	Зн1	Ум1		АВ1
ЗК8. Здатність проведення досліджень на відповідному рівні.		Ум1		
ЗК9. Навички використання інформаційних і комунікаційних технологій.		Ум1		
ЗК10. Здатність спілкуватися іноземною мовою.			К1	
ЗК11. Здатність працювати в команді.			К2	АВ1
ЗК12. Здатність спілкуватися з представниками інших професійних груп різного рівня (з експертами з інших галузей знань/видів економічної діяльності).			К2	
ЗК13. Здатність працювати в міжнародному контексті.	Зн2	Ум1		
ЗК14. Здатність діяти соціально відповідально та свідомо.		Ум1	К2	АВ2
<b>Спеціальні (фахові) компетентності</b>				
СК1. Здатність логічно і послідовно відтворювати отримані знання предметної області маркетингу.	Зн1		К1	
СК2. Здатність критично аналізувати й узагальнювати положення предметної області сучасного маркетингу.	Зн2	Ум1	К1	
СК3. Здатність використовувати теоретичні положення маркетингу для інтерпретації та прогнозування явищ і процесів у маркетинговому середовищі.		Ум1	К1	
СК4. Здатність проваджувати маркетингову діяльність на основі розуміння сутності та змісту теорії маркетингу і функціональних зв'язків між її складовими.	Зн2		К1	АВ2
СК5. Здатність коректно застосовувати методи, прийоми та інструменти маркетингу.	Зн2	Ум1		
СК6. Здатність проводити маркетингові дослідження у різних сферах маркетингової діяльності.	Зн2	Ум1	К1	

СК7. Здатність визначати вплив функціональних областей маркетингу на результати господарської діяльності ринкових суб'єктів.	Зн2	Ум1	К1	
СК8. Здатність розробляти маркетингове забезпечення розвитку бізнесу в умовах невизначеності.	Зн2	Ум1	К1	АВ1
СК9. Здатність використовувати інструментарій маркетингу в інноваційній діяльності.	Зн1		К1	
СК10. Здатність використовувати маркетингові інформаційні системи в ухваленні маркетингових рішень і розробляти рекомендації щодо підвищення їх ефективності.	Зн1	Ум1		
СК11. Здатність аналізувати поведінку ринкових суб'єктів та визначати особливості функціонування ринків.	Зн2	Ум1	К1	
СК12. Здатність обґрунтовувати, презентувати і впроваджувати результати досліджень у сфері маркетингу.		Ум1	К2	АВ1
СК13. Здатність планування і провадження ефективної маркетингової діяльності ринкового суб'єкта в кросфункціональному розрізі.		Ум1	К1	АВ1
СК14. Здатність пропонувати вдосконалення щодо функцій маркетингової діяльності.		Ум1	К1	АВ1
СК15. Здатність використовувати сучасні інструменти і методи в процесі маркетингової діяльності в Інтернеті.	Зн1, Зн2	Ум1	К2	АВ1
СК16. Здатність визначати ефективність маркетингової діяльності ринкового суб'єкта в Інтернеті.	Зн1	Ум1	К1	АВ1
СК17. Здатність аналізувати поведінку ринкових суб'єктів із використанням сучасних методик, інструментів, технологій нейродосліджень та пропонувати напрями удосконалення маркетингової діяльності в умовах невизначеності зовнішнього середовища.	Зн1, Зн2	Ум1	К2	АВ2
СК18. Впроваджувати результати маркетингових досліджень та аналітичні пропозиції у діяльність ринкових суб'єктів.	Зн1	Ум1	К1	АВ1



## 5. Матриця відповідності визначених освітньо-професійною програмою результатів навчання та компетентностей

ПРОГРАМНІ РЕЗУЛЬТАТИ НАВЧАННЯ	КОМПЕТЕНТНОСТІ																																				
	Інтегральна компетентність	Загальні компетентності												Спеціальні (фахові) компетентності																							
		ЗК 1	ЗК 2	ЗК 3	ЗК 4	ЗК 5	ЗК 6	ЗК 7	ЗК 8	ЗК 9	ЗК 10	ЗК 11	ЗК 12	ЗК 13	ЗК 14	СК 1	СК 2	СК 3	СК 4	СК 5	СК 6	СК 7	СК 8	СК 9	СК 10	СК 11	СК 12	СК 13	СК 14	СК 15	СК 16	СК 17	СК 18				
ПРН1. Демонструвати знання і розуміння теоретичних основ та принципів провадження маркетингової діяльності.	+					+									+	+											+										
ПРН 2. Аналізувати і прогнозувати ринкові явища та процеси на основі застосування фундаментальних принципів, теоретичних знань і прикладних навичок здійснення маркетингової діяльності.	+			+		+	+	+	+								+									+			+								
ПРН 3. Застосовувати набуті теоретичні знання для розв'язання практичних завдань у сфері маркетингу.	+							+					+					+							+	+											
ПРН 4. Збирати та аналізувати необхідну інформацію, розраховувати економічні та маркетингові показники, обґрунтовувати управлінські рішення на основі використання необхідного аналітичного й методичного інструментарію.	+																+				+	+												+			







## 6. Матриця відповідності програмних компетентностей компонентам освітньо-професійної програми «Маркетинг»

	OK 1	OK 2	OK 3	OK 4	OK 5	OK 6	OK 7	OK 8	OK 9	OK 10	OK 11	OK 12	OK 13	OK 14	OK 15	OK 16	OK 17	OK 18	OK 19	OK 20	OK 21	OK 22	OK 23	OK 24	OK 25	OK 26	OK 27	OK 28	OK 29	OK 30	OK 31	OK 32	OK 33	OK 34	OK 35	OK 36	OK 36			
ЗК 1					+								+																								+			
ЗК 2	+	+																																				+		
ЗК 3							+	+																														+		
ЗК 4				+		+			+																												+	+	+	
ЗК 5																				+																	+	+		
ЗК 6					+					+											+				+	+		+								+	+	+		
ЗК 7					+			+		+															+											+		+		
ЗК 8							+			+																												+		
ЗК 9									+																													+		
ЗК 10			+																																			+		
ЗК 11						+														+																		+		
ЗК 12																												+		+	+						+	+	+	
ЗК 13															+																							+		
ЗК 14					+											+					+			+													+	+	+	
СК 1	+														+					+			+	+						+						+	+	+		
СК 2													+																	+		+	+			+		+	+	
СК 3												+									+			+							+						+		+	
СК 4																							+		+	+	+	+	+	+	+	+	+	+	+	+	+	+	+	
СК 5																									+					+	+	+	+				+	+	+	+
СК 6																							+	+	+	+	+	+	+	+	+	+	+	+	+	+	+	+	+	
СК 7																+	+					+						+	+			+				+	+	+	+	
СК 8																				+			+	+	+					+	+		+				+	+	+	
СК 9																																							+	
СК 10																	+		+		+									+	+	+	+				+	+	+	
СК 11										+				+				+					+	+					+							+	+	+	+	
СК 12																								+													+	+	+	
СК 13																							+					+		+	+	+				+	+	+	+	
СК 14																								+						+	+	+						+	+	
СК 15																																				+	+	+	+	
СК 16																																			+	+	+	+		
СК 17																																				+	+	+	+	
СК 18																																				+	+	+	+	

**7. Матриця забезпечення програмних результатів навчання (ПРН) відповідними компонентами освітньо-професійної програми «Маркетинг»**

	ОК 1	ОК 2	ОК 3	ОК 4	ОК 5	ОК 6	ОК 7	ОК 8	ОК 9	ОК 10	ОК 11	ОК 12	ОК 13	ОК 14	ОК 15	ОК 16	ОК 17	ОК 18	ОК 19	ОК 20	ОК 21	ОК 22	ОК 23	ОК 24	ОК 25	ОК 26	ОК 27	ОК 28	ОК 29	ОК 30	ОК 31	ОК 32	ОК 33	ОК 34	ОК 35	ОК 36	ОК 37
<b>ПРН 1</b>											+		+		+				+				+	+	+			+	+	+	+			+	+		+
<b>ПРН 2</b>							+	+			+	+		+			+				+		+	+				+		+	+			+	+	+	+
<b>ПРН 3</b>										+				+				+		+				+	+	+	+		+	+	+	+			+	+	+
<b>ПРН 4</b>									+	+		+				+				+	+		+	+	+				+	+	+			+	+	+	+
<b>ПРН 5</b>																							+	+		+	+				+						+
<b>ПРН 6</b>															+								+		+	+	+	+	+	+				+	+	+	+
<b>ПРН 7</b>									+							+													+								+
<b>ПРН 8</b>																													+	+							+
<b>ПРН 9</b>								+											+			+						+			+					+	+
<b>ПРН 10</b>							+		+													+					+		+	+	+			+			+
<b>ПРН 11</b>					+	+					+								+			+	+	+			+		+	+	+			+	+	+	+
<b>ПРН 12</b>				+		+													+				+	+					+			+	+				+
<b>ПРН 13</b>															+				+									+									+
<b>ПРН 14</b>																							+		+	+		+	+	+	+					+	+
<b>ПРН 15</b>		+			+								+	+	+				+				+			+	+		+					+	+	+	+
<b>ПРН 16</b>						+			+										+	+							+	+	+	+			+	+	+	+	+
<b>ПРН 17</b>	+		+																				+											+	+	+	+
<b>ПРН 18</b>	+	+											+																					+	+	+	+
<b>ПРН 19</b>																																	+		+	+	+
<b>ПРН 20</b>																																	+				+
<b>ПРН 21</b>																																	+	+	+	+	+
<b>ПРН 22</b>																																	+			+	+