

**МІНІСТЕРСТВО ОСВІТИ І НАУКИ УКРАЇНИ
ЗАХІДНОУКРАЇНСЬКИЙ НАЦІОНАЛЬНИЙ УНІВЕРСИТЕТ**

**ПРОЄКТ ОСВІТНЬО-ПРОФЕСІЙНОЇ
ПРОГРАМИ
«УПРАВЛІННЯ ПЕРСОНАЛОМ»
першого (бакалаврського) рівня вищої освіти
за спеціальністю 073 «Менеджмент»
галузі знань 07 «Управління та адміністрування»**

Тернопіль – 2024

1. Профіль освітньо-професійної програми зі спеціальності «Управління персоналом»

1 – Загальна інформація	
Повна назва вищого навчального закладу та структурного підрозділу	Західноукраїнський національний університет, кафедра менеджменту, публічного управління та персоналу.
Ступінь вищої освіти та назва кваліфікації мовою оригіналу	Бакалавр
Офіційна назва освітньої програми	Освітньо-професійна програма «Управління персоналом».
Тип диплому та обсяг освітньої програми	Диплом бакалавра, одиничний, 240 кредитів ЄКТС (на базі повної загальної середньої освіти), 120 (на базі молодшого бакалавра, молодшого спеціаліста), термін навчання – 3 роки 10 місяців.
Наявність акредитації	Первинна у 2026 р.
Цикл/рівень	НРК України – 6 рівень.
Передумови	Повна загальна середня освіта.
Мова(и) викладання	Українська.
Термін дії освітньої програми	4 роки.
Інтернет-адреса постійного розміщення опису освітньої програми	www.wunu.edu.ua
2 – Мета освітньої програми	
Підготовка висококваліфікованих та конкурентоспроможних фахівців, які компетентні в сфері управління працею та персоналом; вміють визначати та вирішувати спеціалізовані завдання та практичні проблеми під час професійної діяльності та застосувати економічні методи та інформаційні технології при вирішенні соціально-економічних і управлінських завдань.	
3 – Характеристика освітньої програми	
Предметна область 073 Менеджмент галузі знань 07 Управління та адміністрування	<p><i>Об'єкт вивчення:</i> управління організаціями та їх підрозділами. <i>Цілі навчання:</i> підготовка фахівців, здатних вирішувати практичні проблеми та складні спеціалізовані задачі, що характеризуються комплексністю та невизначеністю умов, у сфері управління організаціями та їх підрозділами.</p> <p><i>Теоретичний зміст предметної області:</i> парадигми, закони, закономірності, принципи, історичні передумови розвитку менеджменту; концепції системного, ситуаційного, адаптивного, антисипативного, антикризового, інноваційного, проектного менеджменту тощо; функції, методи, технології та управлінські рішення у менеджменті.</p> <p><i>Методи, методики та технології:</i> загальнонаукові та специфічні методи дослідження (розрахунково-аналітичні, економіко-статистичні, економіко-математичні, експертного оцінювання, фактологічні, соціологічні, документальні, балансові тощо); методи реалізації функцій менеджменту (методи маркетингових досліджень; методи економічної діагностики; методи прогнозування і планування; методи проектування організаційних структур управління; методи мотивування; методи контролювання; методи оцінювання соціальної, організаційної та економічної ефективності в менеджменті тощо). методи</p>

	<p>менеджменту (адміністративні, економічні, соціально-психологічні, технологічні); технології обґрунтування управлінських рішень (економічний аналіз, імітаційне моделювання, дерево рішень тощо).</p> <p><i>Інструментарій та обладнання:</i> сучасне інформаційно-комунікаційне обладнання, інформаційні системи та програмні продукти, що застосовуються в менеджменті.</p>
Орієнтація освітньої програми	<p>Практична зорієнтованість на використання професійних знань і практичних навичок для вирішення завдань у сфері формування кадрової політики, розробки кадрових стратегій підприємства, розподілу завдань між суб'єктами управління персоналом, ефективного використання матеріальних і нематеріальних мотивів у сфері праці.</p>
Основний фокус освітньої програми	<p>Основні предмети – обов'язкові дисципліни загальної та професійної підготовки (75%). Дисципліни вільного вибору студента, що розширюють загальні та спеціальні (фахові) компетентності складають 25%.</p> <p>Акцент робиться на професійно-орієнтованих дисциплінах, які забезпечують практичну підготовку бакалавра з управління персоналом та розвиток професійних компетентностей при здійсненні діяльності у сфері управління організаціями та їх підрозділами. Набуті компетентності можуть бути застосовані в експертно-аналітичній, політико-організаційній, економічній, соціальній, консультаційній та громадській сферах діяльності.</p> <p>Ключові слова: адаптація персоналу, заробітна плата, найм персоналу, організація трудової діяльності, оцінка персоналу, оплата праці, розвиток персоналу, соціальний діалог, соціально-трудова відносина, управління працею, управління персоналом, управлінське рішення, якість трудового життя.</p>
Особливості програми	<p>Універсальність і фахова підготовка з управління персоналом, чітка практична спрямованість навчання на управління персоналом організацій, підприємств. Практична зорієнтованість на використання професійних знань і навичок для вирішення завдань у сфері формування кадрової політики, розробки кадрових стратегій підприємства, розподілу завдань між суб'єктами управління персоналом, ефективного використання матеріальних і нематеріальних мотивів у сфері праці.</p> <p>Вимагає спеціальної практики у кадрових службах, відділах соціального розвитку, організації праці вітчизняних та зарубіжних компаній, центрах зайнятості населення, в органах державної влади та місцевого самоврядування (відділи управління праці та соціального захисту населення).</p>
4 – Придатність випускників до працевлаштування та подальшого навчання	
Придатність до працевлаштування	<p>Фахівець може займати первинні посади (за ДК 003:2010):</p> <p>12 – керівники підприємств, установ та організацій;</p> <p>1232 – Керівники підрозділів кадрів і соціально-трудова відносин</p> <p>13 – керівники малих підприємств без апарату управління;</p> <p>14 – менеджери (управителі) підприємств, установ, організацій та їх підрозділів;</p> <p>1477 – менеджери (управителі) з підбору, забезпечення та використання персоналу</p> <p>2 – професіонали</p> <p>2122.2 – професіонали-статистики</p> <p>2351 – професіонали в галузі методів навчання</p>

	2412 – професіонали в галузі праці та зайнятості 2446.2 – професіонали в галузі соціального захисту населення
Подальше навчання	Бакалавр може продовжувати навчання на другому (магістерському) рівні вищої освіти
5 – Викладання та оцінювання	
Викладання та навчання	Загальний стиль навчання – проблемно-орієнтований. Лекційні заняття поєднуються з практичними заняттями, диспутиами, «мозковими штурмами» та робочими зустрічами з фахівцями у сфері управління організаціями та їх підрозділами, керівниками установ і організацій. Практикується студентсько-центроване навчання, електронне навчання в системі Moodle, самонавчання, підготовка кваліфікаційної роботи. Широко використовується алгоритмізація навчання. Самостійна робота на основі підручників та конспектів, електронних освітніх ресурсів, що розміщені в інституційному репозитарії бібліотеки ЗУНУ ім. Л. Каніщенка. Проведення консультацій викладачами як особистісно-орієнтована педагогічна взаємодія суб'єктів навчання у ЗВО, метою і мірою ефективності якої є формування професійної компетентності майбутнього фахівця.
Оцінювання	Тестування, опитування, дискусії, презентації, модульні контрольні роботи, усні та письмові екзамени, захист: комплексних практичних індивідуальних завдань; курсових робіт; звіту з переддипломної практики. Атестація здійснюється у формі публічного захисту кваліфікаційної роботи.
6 – Програмні компетентності	
Інтегральна компетентність	Здатність розв'язувати складні спеціалізовані задачі та практичні проблеми, які характеризуються комплексністю і невизначеністю умов, у сфері менеджменту або у процесі навчання, що передбачає застосування теорій та методів соціальних та поведінкових наук.
Загальні компетентності (ЗК)	ЗК1. Здатність реалізувати свої права і обов'язки як члена суспільства, усвідомлювати цінності громадянського (демократичного) суспільства та необхідність його сталого розвитку, верховенства права, прав і свобод людини і громадянина в Україні. ЗК2. Здатність зберігати та примножувати моральні, культурні, наукові цінності та примножувати досягнення суспільства на основі розуміння історії та закономірностей розвитку предметної області, її місця у загальній системі знань про природу і суспільство та у розвитку суспільства, техніки і технологій, використовувати різні види та форми рухової активності для активного відпочинку та ведення здорового способу життя. ЗК3. Здатність до абстрактного мислення, аналізу, синтезу. ЗК4. Здатність застосовувати знання у практичних ситуаціях. ЗК5. Знання та розуміння предметної області та розуміння професійної діяльності. ЗК6. Здатність спілкуватися державною мовою як усно, так і письмово. ЗК7. Здатність спілкуватися іноземною мовою. ЗК8. Навички використання інформаційних і комунікаційних технологій. ЗК9. Здатність вчитися і оволодівати сучасними знаннями. ЗК10. Здатність до проведення досліджень на відповідному рівні. ЗК11. Здатність до адаптації та дії в новій ситуації.

	<p>ЗК12. Здатність генерувати нові ідеї (креативність).</p> <p>ЗК13. Цінування та повага різноманітності та мультикультурності.</p> <p>ЗК14. Здатність працювати у міжнародному контексті.</p> <p>ЗК15. Здатність діяти на основі етичних міркувань (мотивів).</p>
<p>Спеціальні компетентності (СК)</p>	<p>СК1. Здатність визначати та описувати характеристики організації.</p> <p>СК2. Здатність аналізувати результати діяльності організації, зіставляти їх з факторами впливу зовнішнього та внутрішнього середовища.</p> <p>СК3. Здатність визначати перспективи розвитку організації.</p> <p>СК4. Вміння визначати функціональні області організації та зв'язки між ними.</p> <p>СК5. Здатність управляти організацією та її підрозділами через реалізацію функцій менеджменту.</p> <p>СК6. Здатність діяти соціально відповідально і свідомо.</p> <p>СК7. Здатність обирати та використовувати сучасний інструментарій менеджменту.</p> <p>СК8. Здатність планувати діяльність організації та управляти часом.</p> <p>СК9. Здатність працювати в команді та налагоджувати міжособистісну взаємодію при вирішенні професійних завдань.</p> <p>СК10. Здатність оцінювати виконувані роботи, забезпечувати їх якість та мотивувати персонал організації.</p> <p>СК11. Здатність створювати та організовувати ефективні комунікації в процесі управління.</p> <p>СК12. Здатність аналізувати й структурувати проблеми організації, формувати обґрунтовані рішення.</p> <p>СК13. Розуміти принципи і норми права та використовувати їх у професійній діяльності.</p> <p>СК14. Розуміти принципи психології та використовувати їх у професійній діяльності.</p> <p>СК15. Здатність формувати та демонструвати лідерські якості та поведінкові навички.</p> <p>СК16. Здатність визначати потенційні ринкові можливості та формувати на цій основі нові бізнес-ідеї.</p> <p>СК17. Здатність виявляти та реалізовувати підприємницьку ініціативу в різних організаційно-правових формах підприємницької діяльності.</p> <p>СК18. Здатність проводити діагностику системи управління працею та трудовим потенціалом в системі соціально-трудова відносин. та володіти сучасними методами управлінського впливу на трудовий потенціал та зайнятість населення.</p> <p>СК19. Здатність виявляти і оцінювати вплив факторів на кон'юнктуру ринку праці.</p> <p>СК 20 . Здатність розробляти штатний розпис організації та здійснювати організацію та проведення формування персоналу організації.</p> <p>СК 21 Здатність проводити процедури атестації персоналу та формування кадрового резерву на заміщення керівних вакантних посад.</p> <p>СК 22. Здатність використовувати сучасні теорії мотивації в практиці управління та володіти технологією розроблення компенсаційного пакету</p> <p>СК 23 Здатність аналізувати стан матеріальної мотивації працівників; оцінювати рівень диференціації трудових доходів працівників та формувати корпоративну політику трудових доходів.</p>

7 – Програмні результати навчання

- ПРН1. Знати свої права і обов'язки як члена суспільства, усвідомлювати цінності громадянського суспільства, верховенства права, прав і свобод людини і громадянина в Україні.
- ПРН2. Зберігати моральні, культурні, наукові цінності та примножувати досягнення суспільства, використовувати різні види та форми рухової активності для ведення здорового способу життя.
- ПРН3. Демонструвати знання теорій, методів і функцій менеджменту, сучасних концепцій лідерства.
- ПРН4. Демонструвати навички виявлення проблем та обґрунтування управлінських рішень.
- ПРН5. Описувати зміст функціональних сфер діяльності організації.
- ПРН6. Виявляти навички пошуку, збирання та аналізу інформації, розрахунку показників для обґрунтування управлінських рішень. ПРН7. Виявляти навички організаційного проектування.
- ПРН8. Застосовувати методи менеджменту для забезпечення ефективності діяльності організації.
- ПРН9. Демонструвати навички взаємодії, лідерства, командної роботи.
- ПРН10. Мати навички обґрунтування дієвих інструментів мотивування персоналу організації.
- ПРН11. Демонструвати навички аналізу ситуації та здійснення комунікації у різних сферах діяльності організації.
- ПРН12. Оцінювати правові, соціальні та економічні наслідки функціонування організації.
- ПРН13. Спілкуватись в усній та письмовій формі державною та іноземною мовами.
- ПРН14. Ідентифікувати причини стресу, адаптувати себе та членів команди до стресової ситуації, знаходити засоби до її нейтралізації.
- ПРН15. Демонструвати здатність діяти соціально відповідально та громадсько свідомо на основі етичних міркувань (мотивів), повагу до різноманітності та міжкультурності.
- ПРН16. Демонструвати навички самостійної роботи, гнучкого мислення, відкритості до нових знань, бути критичним і самокритичним.
- ПРН17. Виконувати дослідження індивідуально та/або в групі під керівництвом лідера.
- ПРН18. Застосовувати навички генерування підприємницької ідеї, продукування різноманітних ідей, пошуку різних засобів для їх реалізації.
- ПРН19. Виявляти навички підприємницької та управлінської ініціатив, проявляти вміння нести відповідальність за результати власної діяльності.
- ПРН20. Визначати якісні зміни праці в ринкових умовах та вимоги до якості трудового потенціалу; оцінювати показники і критерії економічної та соціальної ефективності використання трудового потенціалу на різних рівнях управління.
- ПРН21. Проводити аналіз та визначати тенденції функціонування соціально-трудова відносин на ринку праці для формулювання висновків, рекомендацій щодо забезпечення ефективної зайнятості.
- ПРН 22. Демонструвати знання концепцій, методів, принципів та функцій управління персоналом в процесі здійснення професійної діяльності в різних секторах.
- ПРН 23. Формувати активну кадрову політику організації, визначати основні заходи з її формування та реалізації;
- ПРН 24. Розробляти порядок установаження та розміри гарантійних і компенсаційних виплат; формувати компенсаційний і соціальний пакети на підприємстві; розробляти засоби нематеріальної мотивації персоналу;
- ПРН 25. Виявляти пріоритетність мотивів працівника; визначати основні складові мотиваційного механізму управління трудовою поведінкою працівників

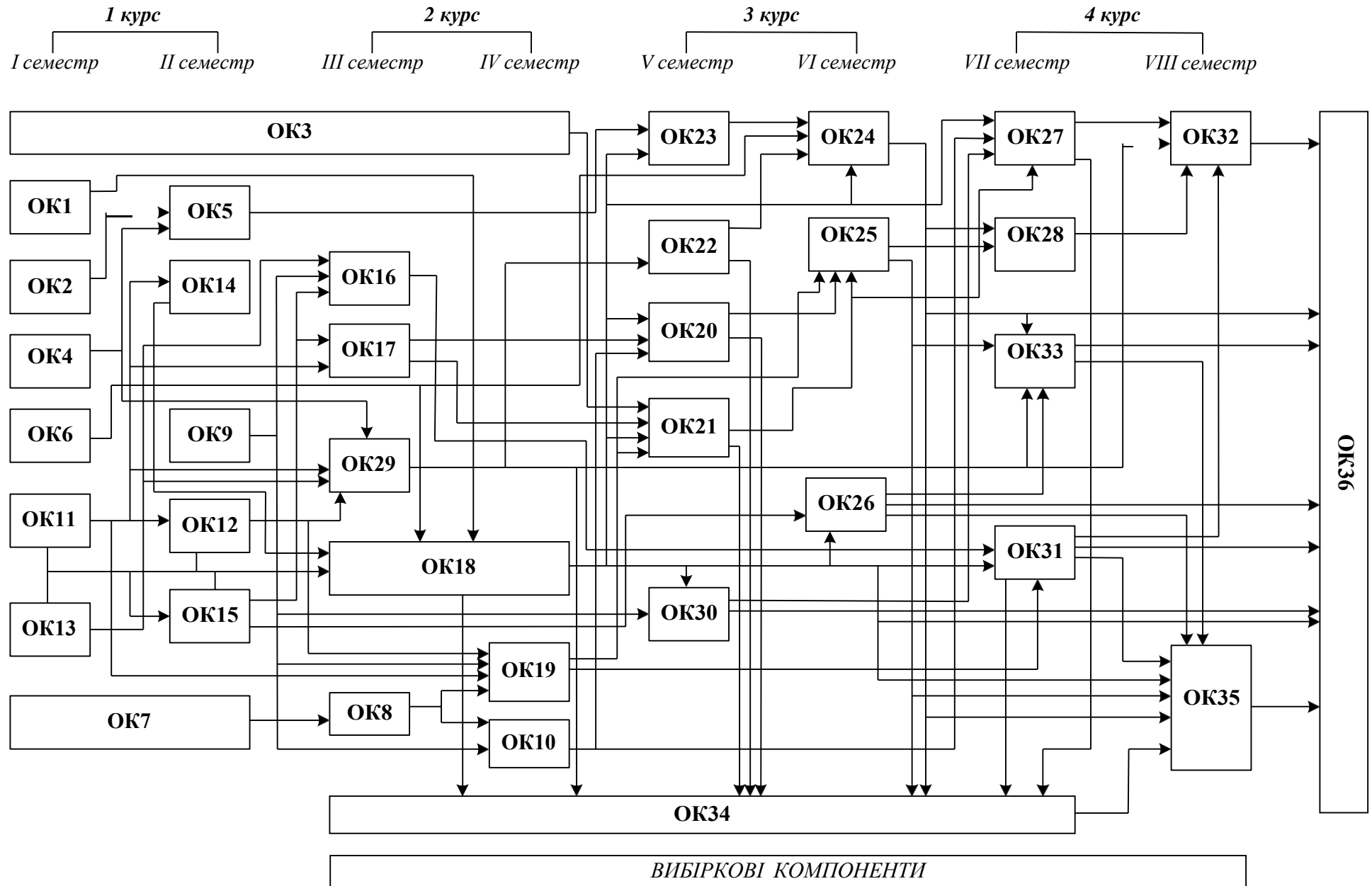
8 – Ресурсне забезпечення реалізації програми	
Кадрове забезпечення	Всі науково-педагогічні працівники, залучені до реалізації освітньої програми мають науковий ступінь і/або вчене звання та підтверджений рівень наукової і професійної активності, що відповідає вимогам ліцензійних умов. Усі науково-педагогічні працівники мають показники академічної та професійної кваліфікації відповідно до дисципліни, викладання якої вони забезпечують.
Матеріально-технічне забезпечення	У навчальному процесі використовуються навчальні аудиторії, комп'ютерні лабораторії, конференц-зал, бібліотека – фонд якої сформовано відповідно до потреб освітнього процесу. До послуг студентів і викладачів є також читальний зал на 80 місць, абонемент та копіювальна техніка. Є доступу до мережі Інтернет, діє Wi-Fi. Наявна вся необхідна соціально-побутова інфраструктура, кількість місць в гуртожитках відповідає вимогам.
Інформаційне та навчально-методичне забезпечення	Офіційний веб-сайт http://www.wunu.edu.ua містить інформацію про освітні програми, навчальну, наукову і виховну діяльність, структурні підрозділи, правила прийому, контакти. Матеріали навчально-методичного забезпечення освітньо-професійної програми викладені в інституційному репозитарії бібліотеки ЗУНУ ім. Л. Каніщенка: http://library.wunu.edu.ua . Читальний зал забезпечений бездротовим доступом до мережі Інтернет. Усі ресурси бібліотеки доступні через сайту університету: http://www.wunu.edu.ua . Вільний доступ через сайт ЗУНУ до баз даних періодичних фахових наукових видань (в тому числі, англійською мовою) забезпечується участю бібліотеки університету у консорціуму ElibUkr.
9 – Академічна мобільність	
Національна кредитна мобільність	Відповідно до угод ЗУНУ.
Міжнародна кредитна мобільність	Відповідно до угод ЗУНУ та угод про міжнародну академічну мобільність (Еразмус+ K1).
Навчання іноземних здобувачів вищої освіти	Відповідно до нормативно-правових документів.

2. Перелік компонент освітньо-професійної програми та їх логічна послідовність

• Перелік компонент ОП Перелік компонент ОП

Код н/д	Компоненти освітньої програми (навчальні дисципліни, курсові проекти (роботи), практики, кваліфікаційна робота)	Кількість кредитів	Форма підсумкового контролю
1	2	3	4
ОБОВ'ЯЗКОВІ КОМПОНЕНТИ (ОК)			
ЦИКЛ ЗАГАЛЬНОЇ ПІДГОТОВКИ			
ОК1	Українська мова (за професійним спрямуванням)	4	залік
ОК2	Історія та культура України	4	екзамен
ОК3	Іноземна мова	6	залік, екзамен
ОК4	Філософія	4	екзамен
ОК5	Політологія	4	залік
ОК6	Психологія професійної діяльності	4	екзамен
Прикладна математика			
ОК7	Вища математика	7	залік, екзамен
ОК8	Теорія ймовірностей і математична статистика	5	екзамен
ОК9	Інформаційно-комунікаційні технології	5	екзамен
ОК10	Статистика	4	екзамен
<i>Обсяг обов'язкових компонент загальної підготовки:</i>		47	
ЦИКЛ ПРОФЕСІЙНОЇ ПІДГОТОВКИ			
Економікс			
ОК11	Мікроекономіка	5	екзамен
ОК12	Макроекономіка	5	екзамен
ОК13	Господарське право	4	екзамен
ОК14	Міжнародна економіка	5	екзамен
ОК15	Теорія організації	5	екзамен
ОК16	Облік і оподаткування	4	екзамен
ОК17	Економіка і фінанси підприємства	5	екзамен
ОК18	Менеджмент	8	залік, екзамен
ОК19	Економетрика	5	екзамен
ОК20	Операційний менеджмент	5	екзамен
ОК21	Маркетинг	5	екзамен
ОК22	Соціальна відповідальність бізнесу	5	екзамен
ОК23	Лідерство в управлінні	4	екзамен
ОК24	Менеджмент персоналу	6	екзамен
ОК25	Інвестиційний менеджмент	5	екзамен
ОК26	Курсова робота зі спеціальності	3	захист
ОК27	Стратегічне управління	5	екзамен
ОК28	Інноваційний менеджмент	5	екзамен
ОК29	Управління підприємницькою діяльністю	5	екзамен
ОК30	Економіка праці і соціально-трудові відносини	5	екзамен
ОК31	Служба управління персоналом	5	екзамен
ОК32	Мотиваційний менеджмент	5	екзамен
ОК33	Міждисциплінарна курсова робота	3	захист
ОК34	Елементи дуальної освіти	6	залік
ОК35	Переддипломна практика	9	захист
ОК36	Кваліфікаційна робота	6	захист
<i>Обсяг обов'язкових компонент професійної підготовки:</i>		133	
<i>Загальний обсяг обов'язкових компонент:</i>		180	
<i>Загальний обсяг вибіркового компонент:</i>		60	
ЗАГАЛЬНИЙ ОБСЯГ ОСВІТНЬО-ПРОФЕСІЙНОЇ ПРОГРАМИ		240	

2.2. СТРУКТУРНО-ЛОГІЧНА СХЕМА ОПІ



2. Форма атестації здобувачів вищої освіти

Атестація здобувачів освітньо-професійної програми першого (бакалаврського) рівня вищої освіти спеціальності 073 Менеджмент здійснюється у формі захисту кваліфікаційної роботи та завершується видачею диплому із присвоєнням кваліфікації: ступінь вищої освіти – Бакалавр, спеціальність – Менеджмент, освітньо-професійна програма «Управління персоналом».

Атестація здійснюється відкрито і публічно.

4. Матриця забезпечення програмних результатів навчання (ПРН) відповідними компонентами освітньої програми

	ОК1	ОК2	ОК3	ОК4	ОК5	ОК6	ОК7	ОК8	ОК9	ОК10	ОК11	ОК12	ОК13	ОК14	ОК15	ОК16	ОК17	ОК18	ОК19	ОК20	ОК21	ОК22	ОК23	ОК24	ОК25	ОК26	ОК27	ОК28	ОК29	ОК30	ОК31	ОК32	ОК33	ОК34	ОК35	ОК36		
ПРН1					•																																	
ПРН2		•																																				
ПРН3						•												•								•	•								•	•	•	
ПРН4					•			•		•	•					•	•		•		•	•				•		•	•					•	•	•		
ПРН5															•		•	•			•						•								•	•	•	
ПРН6									•		•	•				•			•		•				•	•		•							•	•	•	•
ПРН7															•											•	•		•						•	•	•	
ПРН8																		•								•	•									•	•	•
ПРН9																								•	•		•								•	•	•	•
ПРН10																										•		•								•	•	•
ПРН11							•		•	•									•		•					•	•								•	•	•	
ПРН12				•		•							•						•					•		•									•	•	•	
ПРН13	•		•																																			
ПРН14																										•									•	•	•	•
ПРН15			•											•										•											•			
ПРН16				•	•																																	
ПРН17							•	•																•	•									•	•	•	•	
ПРН18																														•				•	•	•		
ПРН19																														•				•	•	•		
ПРН20																															•				•	•	•	
ПРН21																															•				•	•	•	
ПРН22																																•			•	•	•	
ПРН23																																•			•	•	•	
ПРН24																																	•				•	
ПРН25																																		•			•	

Перелік нормативних документів, на яких базується ОПП

Офіційні документи:

1. Закон «Про вищу освіту» // База даних «Законодавство України». URL:<http://zakon4.rada.gov.ua/laws/show/1556-18>
2. Закон «Про освіту» // База даних «Законодавство України». URL:<http://zakon5.rada.gov.ua/laws/show/2145-19>
3. Національний класифікатор України: «Класифікатор професій» ДК 003:2010. URL:<http://zakon.rada.gov.ua/rada/show7va327609-10>
4. Постанова Кабінету Міністрів України «Про затвердження національної рамки кваліфікацій». URL: <https://zakon.rada.gov.ua/laws/show/1341-2011-п>
5. Постанова Кабінету Міністрів України «Про затвердження переліку галузей знань і спеціальностей, за якими здійснюється підготовка здобувачів вищої освіти». URL: <http://zakon4.rada.gov.ua/laws/show7266-2Q15-п>
6. Рівні національної рамки кваліфікацій. URL: <https://mon.gov.ua/ua/osvita/nacionalna-ramka-kvalifikacij/rivni-nacionalnoyi-ramki-kvalifikacij>
7. Стандарт вищої освіти за спеціальністю 073 Менеджмент для першого бакалаврського рівня вищої освіти. URL: <https://mon.gov.ua/storage/app/media/vishcha-osvita/zatverdzeni%20standarty/12/21/073-menedzhment-bakalavr.pdf>

Корисні посилання:

1. Стандарти і рекомендації щодо забезпечення якості в Європейському просторі вищої освіти (ESG) // URL:<http://ihed.org.ua/images/pdf/standards-and-guidelines-for-qa-in-the-eha-2015.pdf>
2. Data for Sustainable Development Goals. ISCED (МСКО) 2011/ URL:<http://www.uis.unesco.org/education/documents/isccd-2011-en.pdf>
3. Data for Sustainable Development Goals. ISCED-F (МСКО-Г) 2013 // URL:<http://www.uis.unesco.org/Education/Documents/isced-fields-of-education-training-2013.pdf>
4. Рашкевич Ю.М. Болонський процес та нова парадигма вищої освіти. URL: <file:///D:/Users/Dell/Downloads/BolonskyiProcessNewParadigmHE.pdf>
5. Розвиток системи забезпечення якості вищої освіти в Україні: інформаційно-аналітичний огляд URL: http://ihed.org.ua/images/biblioteka/Rozvitok_sisitemi_zabesp_yakosti_VO_UA_2015.pdf.